

中学女子1/2

1	田村歩	(よ〜じ道場)	1	本多蘭	(太陽クラブ)
1	藤田青	(進中)	2	瀬崎愛	(積志江)
2	菅沼理	(紗玉江)	3	栗地花	(原中)
2	中城唯	(莉江)	1	鈴木花	(原中)
2	大城綺	(望江)	2	本戸梨	(天龍中)
2	松井愛	(唯星)	3	柴田青	(依舞)
3	竹内彩	(H.T.C)	1	戸田帆	(那sidespin)
3	佐々木梨	(緒美)	2	高部千	(寛塚)
3	喜多希	(灯卓)	3	西川凜	(与進)
4	安間春	(菜天)	1	鈴木彩	(世馬)
4	渡邊歩	(希香)	2	鶴田恵	(理北)
4	鈴木心	(菜湖)	3	伊賀萌	(菜東)
5	鈴木李	(奈湖)	1	柳澤理	(実与)
5	高田聖	(那与)	2	竹平結	(南可)
5	岩島帆	(那原)	3	岩間結	(衣S.K)
6	深田芽	(維塚)	1	野田唯	(華T.C)
6	岸川あ	(す美原)	2	高橋美	(月卓)
6	佐々木翼	(翼卓)	3	鈴木芽	(歩玉)
7	森嶋優	(月卓)	1	阪本乃	(々々南)
7	石神花	(英与)	2	赤堀乃	(葉与)
7	大村心	(菜美)	3	高橋音	(々々原)
8	大橋未	(葵卓)	1	渡邊あ	(かりH.T.C)
8	鈴木綸	(夏玉)	2	田中希	(与進)
8	西岡愛	(莉可)	3	三輪花	(純東)
9	辻優	(月南)	1	樽松優	(奈北)
9	三浦萌	(菜与)	2	袴田樹	(希卓)
9	藤澤杏	(莉江)	3	鈴木愛	(羅犬)
10	多賀唯	(愛与)	1	中根り	(の北)
10	中谷百	(花sidespin)	2	大場優	(花可)
10	沖野愛	(依原)	3	武藤里	(歩与)
11	五明姫	(菜北)	1	佐野心	(音卓)
11	猪股沙	(玖良天)	2	大橋実	(夢歌積)
11	野牧怜	(美原)	3	鏡田愛	(菜江)
12	遠藤莉	(々佳積)	1	袴田結	(南玉)
12	野仲侖	(愛北)	2	岡あ	(かり塚)
12	谷山心	(菜太陽)	3	平野環	(奈江)
13	細井杏	(杏莉富)	1	萩田心	(心可)
13	高尾菜	(子南)	2	笹川奈	(桜子S.K)
13	村上水	(南与)	3	鈴木愛	(梨南)
14	大石佳	(恋美)	1	喜多美	(琴卓)
14	渡多江	(智香卓)	2	長田萌	(々々南)
14	山田千	(愛江)	3	伊藤咲	(希原)
15	川津凜	(舞原)	1	川本結	(舞H.T.C)
15	鈴木瑠	(音湖)	2	伊藤舞	(音東)

中学女子2/2

30	鈴木彩	(木桜)	1	鈴木彩	(木桜)
30	稲垣咲	(奈三)	2	尾田泉	(希与)
30	小野田樺	(乃美)	3	西尾泉	(希与)
31	戸田彩	(心湖)	1	戸田彩	(心湖)
31	新村心	(咲湖)	2	川合彩	(月卓)
31	川合彩	(月卓)	3	石井柚	(帆志)
32	石井柚	(帆志)	1	万木麻	(美馬)
32	万木麻	(美馬)	2	鈴木海	(恋舞)
32	鈴木海	(恋舞)	3	中村風	(香天)
33	中村風	(香天)	1	野澤優	(芽湖)
33	野澤優	(芽湖)	2	長橋芽	(生与)
33	長橋芽	(生与)	3	柴田祐	(月美)
34	柴田祐	(月美)	1	竹下星	(来与)
34	竹下星	(来与)	2	御室友	(菜玉)
34	御室友	(菜玉)	3	黒川菜	(立北)
35	黒川菜	(立北)	1	夏目楓	(愛与)
35	夏目楓	(愛与)	2	山本菜	(月卓)
35	山本菜	(月卓)	3	横山百	(花卓)
36	横山百	(花卓)	1	村田菜	(々々南)
36	村田菜	(々々南)	2	島由衣	(菜太)
36	島由衣	(菜太)	3	眞野涼	(華玉)
37	眞野涼	(華玉)	1	有木爽	(爽衣)
37	有木爽	(爽衣)	2	鈴木愛	(梨北)
37	鈴木愛	(梨北)	3	猪狩梓	(乃美)
38	猪狩梓	(乃美)	1	大石佳	(奈積)
38	大石佳	(奈積)	2	北詰美	(怜与)
38	北詰美	(怜与)	3	吉川祐	(海乃T.C)
39	吉川祐	(海乃T.C)	1	清田裕	(美唯)
39	清田裕	(美唯)	2	山道玲	(玲愛三)
39	山道玲	(玲愛三)	3	井嶋悠	(愛細)
40	井嶋悠	(愛細)	1	宇都七	(香よ)
40	宇都七	(香よ)	2	太田凜	(彩湖)
40	太田凜	(彩湖)	3	山下希	(彩原)
41	山下希	(彩原)	1	山田愛	(梨可)
41	山田愛	(梨可)	2	城地優	(月江)
41	城地優	(月江)	3	田光沙	(璃乃与)
42	田光沙	(璃乃与)	1	仲澤莉	(加南)
42	仲澤莉	(加南)	2	名倉知	(香原)
42	名倉知	(香原)	3	太田有	(咲美卓)
43	太田有	(咲美卓)	1	伊藤樺	(音天)
43	伊藤樺	(音天)	2	高山晴	(菜塚)
43	高山晴	(菜塚)	3	高田星	(菜北)

田村 川台
決勝 3-0
原校選手

中学男子1/4

1	野寄翔央(舞阪)	1	水(UP卓球アカデミー)
2	中島充貴(積北)	2	本間翔大(曳馬)
3	太田剛志(浜北)	3	西村心(細江)
4	川瀬颯空(舘塚)	1	露久保篤人(北浜)
5	鈴木康太(篠原)	2	加茂結翔(湖東)
6	村松龍樹(高台)	3	加藤陽太(引佐)
7	高橋琉亜(庄内)	1	山内羽奏(北星)
8	中村剣清(湖東)	2	徳増丈瑠(新居)
9	風間煌也(天竜)	3	伊藤颯人(亀玉)
10	稲田興太郎(袋井卓球スポ少)	1	山内海詩(浜松)
11	渥美七音(雄踏)	2	徳増晃大(庄内)
12	加藤藤歩(曳馬)	3	井口智也(天竜)
13	木太智(丸塚)	1	梶田竜之佑(雄踏)
14	佐藤達汰朗(北星)	2	恩田龍弥(舘塚)
15	後藤優維(ITSUKIクラブ)	3	寺中煌月(浜北)
16	三澤悠哉(新居)	1	長谷川星名(ITSUKIクラブ)
17	上田乃蒼(与進)	2	新夢朝陽(宝塚中)
18	野沢瑛都(細江)	3	久米悠(丸塚)
19	帯金謙心(アイン卓球クラブ)	1	村松征哉(舞阪ジュニア)
20	阿部友哉(北浜)	2	藤田陽大(同成中)
21	佐々木龍翔(開成)	3	中野大綺(SKT C)
22	高橋大智(YKK卓球クラブ)	1	田村翔和(浜北)
23	大野遥都(舞阪)	2	太箸竜也(sidespin)
24	中村悠人(雄踏)	3	三浦大芽(与進)
25	市川隼(湖東)	1	鈴木陽希(三ヶ日)
26	岡田一郎(三ヶ日)	2	加藤着麻(丸塚)
27	鈴木木連(浜松)	3	奥山英大(北星)
28	沖村風名人(細江)	1	漆知陽(篠原)
29	松本吏功(丸塚)	2	渥美優樹(北浜)
30	中野泰輝(舘塚)	3	高木桃李(浜松)
31	豊島昂平(開成)	1	海野着空(高台)
32	丸屋志太郎(sidespin)	2	石塚智哉(庄内)
33	鈴木光斗(SRKK卓球クラブ)	3	大嶽周也(積志)
34	中村新(天竜)	1	内河颯太(細江)
35	富永湊(北浜)	2	足立葉(八幡)
36	伊勢彪音(浜北)	3	加藤藤忍(開成)
37	溝口祐誠(与進)	1	名倉
38	勝部将人(高台)	2	中野
39	高平蓮斗(北星)	3	伊代田

中学男子2/4

1	井上颯太(太陽)	1	松本大輝(舞阪)
2	河島慎之介(篠原)	2	野田雄太(雄踏)
3	森藏之介(篠原)	3	稲垣彰人(丸塚)
4	田中真大(新居)	1	井伊慶悟(北星)
5	木下真大(新居)	2	関那由太(与進)
6	川島大宙(細江)	3	伊代田啓人(アイン卓球クラブ)
7	清水一登(丸塚)	1	疋田遥斗(新居)
8	柏倉和磨(舞阪)	2	藤森健叶(YKK卓球クラブ)
9	豊田勇斗(ITSUKIクラブ)	3	森賀海斗(北浜)
10	榎本郁人(H.T.C)	1	船井理玖(篠原)
11	石部哲平(舘塚)	2	赤堀仁(引佐)
12	高橋春貴(S.K.C)	3	橋本知樹(八幡)
13	岡田權里(湖東)	1	酒井紘成(積志)
14	下畑奏來(浜北)	2	高橋勇羽(開成)
15	秋山和摩(北星)	3	棚橋和弥(高台)
16	藤澤仰(細江)	1	干鯛歩杜(舘塚)
17	中山遥人(庄内)	2	木下正生(細江)
18	小笠原怜音(与進)	3	畔柳太珂(庄内)
19	上村康晟(雄踏)	1	阪田創一(浜松)
20	藤本天晴(開成)	2	清水稜生(北浜)
21	須賀陽登(浜松)	3	水野颯馬(浜北)
22	鈴木虹太(北浜)	1	横山貴一(浜北)
23	和田遥翔(浜北)	2	忠内瑛士(新居)
24	佐貫隼大(浜松)	3	鶴牧晟弥(高台)
25	木保悠里(sidespin)	1	中村伯(庄内)
26	宮沢華生(湖東)	2	大滝遥暖(開成)
27	有川楓峨(積志)	3	金子玲王(北星)
28	齋藤海音(開成)	1	平野結都(細江)
29	大場瑞生(丸塚)	2	大谷啓夢(亀玉)
30	足立湊(北星)	3	金原由翔(丸塚)
31	鈴木湊翔(与進)	1	高逸也(三方)
32	中田有(細江)	2	山下悠成(雄踏)
33	中田葵(天竜)	3	山口裕生(三ヶ日)
34	関根咲太(高台)	1	大崎紋太(曳馬)
35	渡部瑛太(曳馬)	2	伊達達勇(湖東)
36	西山辰幸(舞阪)	3	渥美怜勇(sidespin)
37	藤村結仁(三ヶ日)	1	神谷新汰(天竜)
38	永田創也(三方)	2	藤村壮(ITSUKIクラブ)
39	黒田瑛太(YKK卓球クラブ)	3	赤木海七斗(与進)

9 ~ 28

バスト4から

中野

伊代田

名倉

中学男子3/4

52	柴田航輝(舞阪)	生(雄踏ジュニアTT)	1	野田悠生
	倉西歩夢(丸塚江)	音(湖東)	2	安田悠音
	高橋利那(細江)	向(与進)	3	森上陽向
	1 高橋柚貴(龜玉)	真(高台)	1	村上雄真
	2 三澤律哉(新居)	彦(三ヶ日)	2	河西信彦
	3 加藤伊織(八幡)	孝(sidespin)	3	西出成孝
	1 名倉幸志(YK卓球クラブ)	信(浜北)	1	大城慶信
	2 長屋創士(篠原)	太(天竜)	2	小出悠太
	3 マツイリョウマ(開成)	斗(舞阪)	3	齊藤凌斗
	1 矢野泰佑(北浜)	次郎(蜷塚キッズ)	1	只野虎次郎
	2 稲垣侑亮(雄踏)	貴(新居)	2	正田瑞貴
	3 菅沼創也(与進)	翔(曳馬)	3	芝本海翔
	1 高塚葵(天竜)	人(開成)	1	富山陸人
	2 宮野恵介(庄積)	杜(北星)	2	辻井英杜
	3 廣瀬孔祐(志)	介(丸塚)	3	鈴木創介
	1 丸屋央汰(sidespin)	連(舞阪ジュニア)	1	三上連
	2 長谷川央輔(開成)	慎(浜松南部)	2	中尾和慎
	3 野末翔太(浜北)	聖(細江中)	3	本山陽聖
	1 浪野紗佐(太陽クラブ)	主司郎(ITSUKIクラブ)	1	江尻主司郎
	2 松井響生(北星)	弥(UP卓球アカデミー)	2	森田晃弥
	3 横山陽飛(高台)	遼(天竜)	3	窪澤遼
	1 内河秀介(細江卓研)	亮(丸塚)	1	井田壮亮
	2 渥美直人(雄踏)	牙(北星)	2	藤下翼牙
	3 海津主悟(丸塚)	太(浜北)	3	相原颯太
	1 島津敏之(北星)	将(庄内)	1	小笠原将
	2 川合真陽(H.T.C)	地(浜松南部)	2	丸山大地
	3 伊藤大翔(蜷塚キッズ)	郎(北浜)	3	松野諒太郎
	1 増田太尊(与進)	平(積志)	1	亀井航平
	2 辻村奏翔(天竜)	海(篠原)	2	馬塚巧海
	3 渡邊友人(細江)	太(開成)	3	遠藤秀太
	1 佐野優誠(開成)	武(細江)	1	山本武
	2 杉本昇太郎(新居)	樹(与進)	2	松下寛樹
	3 山内陽翔(三方)	梧(湖東)	3	田内翔梧
	1 山田湊真(湖東)	太(雄踏)	1	澤木洸太郎
	2 日下部亮太(北浜)	一(舞阪)	2	木村太一
	3 左々木和斗(高台)	卓球スボ少)	3	山本悠天
	1 杉山喜一(浜松南部)	翔(三方)	1	渡邊翔
	2 名倉颯汰(三ヶ日)	人(引佐南部)	2	杉山隼人
	3 酒井亨大(浜北)	竜(北星)	3	鈴木嘉竜

中学男子4/4

78	安達舜平(舞阪)	平(舞阪)	1	安達舜平
	2 佐々木着祐(浜松南部)	祐(浜松南部)	2	佐々木着祐
	3 塩野愛斗(成中)	斗(成中)	3	塩野愛斗
	1 岡村泰青(曳馬)	青(曳馬)	1	岡村泰青
	2 菊谷翔太(三方)	太(三方)	2	菊谷翔太
	3 伊藤有絃(高台)	有(高台)	3	伊藤有絃
	1 伊藤陽太(引佐南部)	太(引佐南部)	1	伊藤陽太
	2 久松歩夢(YK卓球クラブ)	夢(YK卓球クラブ)	2	久松歩夢
	3 鈴木脩真(浜北)	真(浜北)	3	鈴木脩真
	1 内山晴貴(北星)	貴(北星)	1	内山晴貴
	2 石橋湊斗(湖東)	斗(湖東)	2	石橋湊斗
	3 高林武瑠(三ヶ日)	瑠(三ヶ日)	3	高林武瑠
	1 白都泰成(篠原)	成(篠原)	1	白都泰成
	2 阿部想佑(細江)	佑(細江)	2	阿部想佑
	3 酒井優人(積志)	人(積志)	3	酒井優人
	1 吉野主祐(アイン卓球クラブ)	祐(アイン卓球クラブ)	1	吉野主祐
	2 山下拓斗(与進)	斗(与進)	2	山下拓斗
	3 小澤海利(丸塚)	利(丸塚)	3	小澤海利
	1 外山謙志郎(三ヶ日)	志郎(三ヶ日)	1	外山謙志郎
	2 池谷隼(庄内)	隼(庄内)	2	池谷隼
	3 増田勇樹(浜北)	樹(浜北)	3	増田勇樹
	1 宇土結翔(新居)	翔(新居)	1	宇土結翔
	2 川瀨清興(開成)	興(開成)	2	川瀨清興
	3 岡田颯真(雄踏)	真(雄踏)	3	岡田颯真
	1 磯部明世(天竜)	世(天竜)	1	磯部明世
	2 佐藤奏太(北星)	太(北星)	2	佐藤奏太
	3 高井遼人(龜玉)	人(龜玉)	3	高井遼人
	1 嶋野篤人(湖東)	篤(湖東)	1	嶋野篤人
	2 權田恭太郎(丸塚)	郎(丸塚)	2	權田恭太郎
	3 小長井遥都(浜松南部)	都(浜松南部)	3	小長井遥都
	1 新村颯真(北浜)	真(北浜)	1	新村颯真
	2 藤村仁(ITSUKIクラブ)	仁(ITSUKIクラブ)	2	藤村仁
	3 刑部樹(篠原)	樹(篠原)	3	刑部樹
	1 鈴木凜太郎(太陽クラブ)	郎(太陽クラブ)	1	鈴木凜太郎
	2 須田健太(舞阪)	太(舞阪)	2	須田健太
	3 齋藤尾裕(蜷塚キッズ)	裕(蜷塚キッズ)	3	齋藤尾裕
90	海野真寿(与進)	寿(与進)	1	海野真寿
	2 荻千紘(庄内)	千(庄内)	2	荻千紘
	3 木俣悠貴(北浜)	貴(北浜)	3	木俣悠貴
	1 村松徹来(舞阪)	来(舞阪)	1	村松徹来
	2 内藤昂(HT.C)	昂(HT.C)	2	内藤昂
	3 熊切璃空(天竜)	空(天竜)	3	熊切璃空
	1 伊藤大翔(開成)	翔(開成)	1	伊藤大翔
	2 伊藤康平(高台)	平(高台)	2	伊藤康平
	3 澤奥優羽(三ヶ日)	羽(三ヶ日)	3	澤奥優羽
	1 大塚秀綱(丸塚)	綱(丸塚)	1	大塚秀綱
	2 袴田天翔(積志)	翔(積志)	2	袴田天翔
	3 小幡十杜(北星)	杜(北星)	3	小幡十杜
	1 竹内智祐(S.K.T.C)	祐(S.K.T.C)	1	竹内智祐
	2 山内椎生(浜北)	生(浜北)	2	山内椎生
	3 島中望己斗(篠原)	斗(篠原)	3	島中望己斗
	1 土村大晟(雄踏)	晟(雄踏)	1	土村大晟
	2 大橋悠斗(新居)	斗(新居)	2	大橋悠斗
	3 伊藤智峰(細江)	峰(細江)	3	伊藤智峰
	1 堀川真叶(ITSUKIクラブ)	叶(ITSUKIクラブ)	1	堀川真叶
	2 山本創太(天竜)	太(天竜)	2	山本創太
	3 倉橋碧翔(庄内)	翔(庄内)	3	倉橋碧翔
	1 薮崎佑汰(浜北)	汰(浜北)	1	薮崎佑汰
	2 岡部飛夢(北浜)	夢(北浜)	2	岡部飛夢
	3 野末結斗(開成)	斗(開成)	3	野末結斗
	1 瀬崎那夢(浜松南部)	夢(浜松南部)	1	瀬崎那夢
	2 古橋慶大(湖東)	大(湖東)	2	古橋慶大
	3 鈴木颯木(丸塚)	木(丸塚)	3	鈴木颯木
	1 木村陽輝(高台)	輝(高台)	1	木村陽輝
	2 政本明希(引佐南部)	希(引佐南部)	2	政本明希
	3 神谷浩司(曳馬)	司(曳馬)	3	神谷浩司
	1 白柳湊朗(北星)	朗(北星)	1	白柳湊朗
	2 劉T尋(丸塚)	尋(丸塚)	2	劉T尋
	3 鈴木将伍(与進)	伍(与進)	3	鈴木将伍
	1 永田優樹(八幡)	樹(八幡)	1	永田優樹
	2 森拓磨(雄踏)	磨(雄踏)	2	森拓磨
	3 榎本蓮太郎(蜷塚キッズ)	郎(蜷塚キッズ)	3	榎本蓮太郎
	1 平松慶太(細江)	太(細江)	1	平松慶太
	2 福山蒼也(新居)	也(新居)	2	福山蒼也
	3 岡野瑞樹(sidespin)	樹(sidespin)	3	岡野瑞樹

78

79

77

78

77

高校男子

1	和久田 遥人 (浜松啓陽高)	1	松本 明都 (浜松湖北高)
2	小畑 終 (聖隷クリスト)	2	増井 悠斗 (浜松湖東高)
3	山崎 航輝 (浜松大平台高)	3	森崎 海斗 (浜松啓陽高)
4	平塚 真音 (浜松啓陽高)	1	嶋健 冬 (浜松啓陽高)
1	棚田 陸斗 (浜松大平台高)	2	松田 武流 (聖隷クリスト)
2	清水 瑛斗 (浜松啓陽高)	3	延田 実規 (浜松大平台高)
3	鈴木 蓮愛 (S K T C)	1	大井 遥生 (浜松湖東高)
1	大村 泰蔵 (浜松開誠館高)	2	清水 海斗 (浜松啓陽高)
2	今枝 遥音 (浜松啓陽高)	3	石田 蓮 (浜松大平台高)
3	伊達 海翔 (浜松湖東高)	1	太箸 将也 (浜松東高)
1	畠山 陸 (浜松大平台高)	2	木下 瞬太郎 (浜松開誠館高)
2	清水 唯斗 (浜松啓陽高)	3	牧野 雅 (浜松啓陽高)
3	杉田 愛虎 (浜松湖北高)		

1	高柳 伸哉 (ITSUKIクラブ)	1	榜田 哲志 (スズキ)
2	門奈 宏樹 (卓北会)	2	堀内 遊真 (FINE)
3	森田 和志 (金曜会)	3	豊田 吉彦 (G T C)
4	高野 恵斗 (よ〜じ道場)	1	小畑 裕之 (SRKK卓球ク)
1	竹村 和久 (木曜クラブ)	2	野村 英彦 (金曜会)
2	森井 勇作 (G T C)	3	黒島 康平 (よ〜じ道場)
3	西川 裕也 (北星クラブ)	1	高柳 作真 (ITSUKIクラブ)
1	内山 雅史 (FINE)	2	村井 壽洋 (木曜クラブ)
2	小野 茂敏 (SRKK卓球ク)	3	西川 和夫 (アイン卓球)
3	大庭 光稀 (ロビンズ)	1	相場 俊輝 (G T C)
1	野崎 真矢 (スズキ)	2	尾藤 皇介 (浜松ホトニクス)
2	栗田 陽来 (卓北会)	3	加川 公之介 (ITSUKI)
3	堀尾 克己 (G T C)	1	上島 亮介 (卓北会)
1	林 航輝 (ツヴァイ)	2	田中 秀真 (FINE)
2	湯川 尚紘 (浜松ホトニクス)	3	鈴木 規弘 (北星クラブ)
3	樋山 邦夫 (SRKK卓球)	1	丸屋 徹 (スズキ)
		2	夏目 大輔 (木曜クラブ)
		3	高野 貴紀 (ロビンズ)

一般男子

レディース

30, 31, 32, 33コート

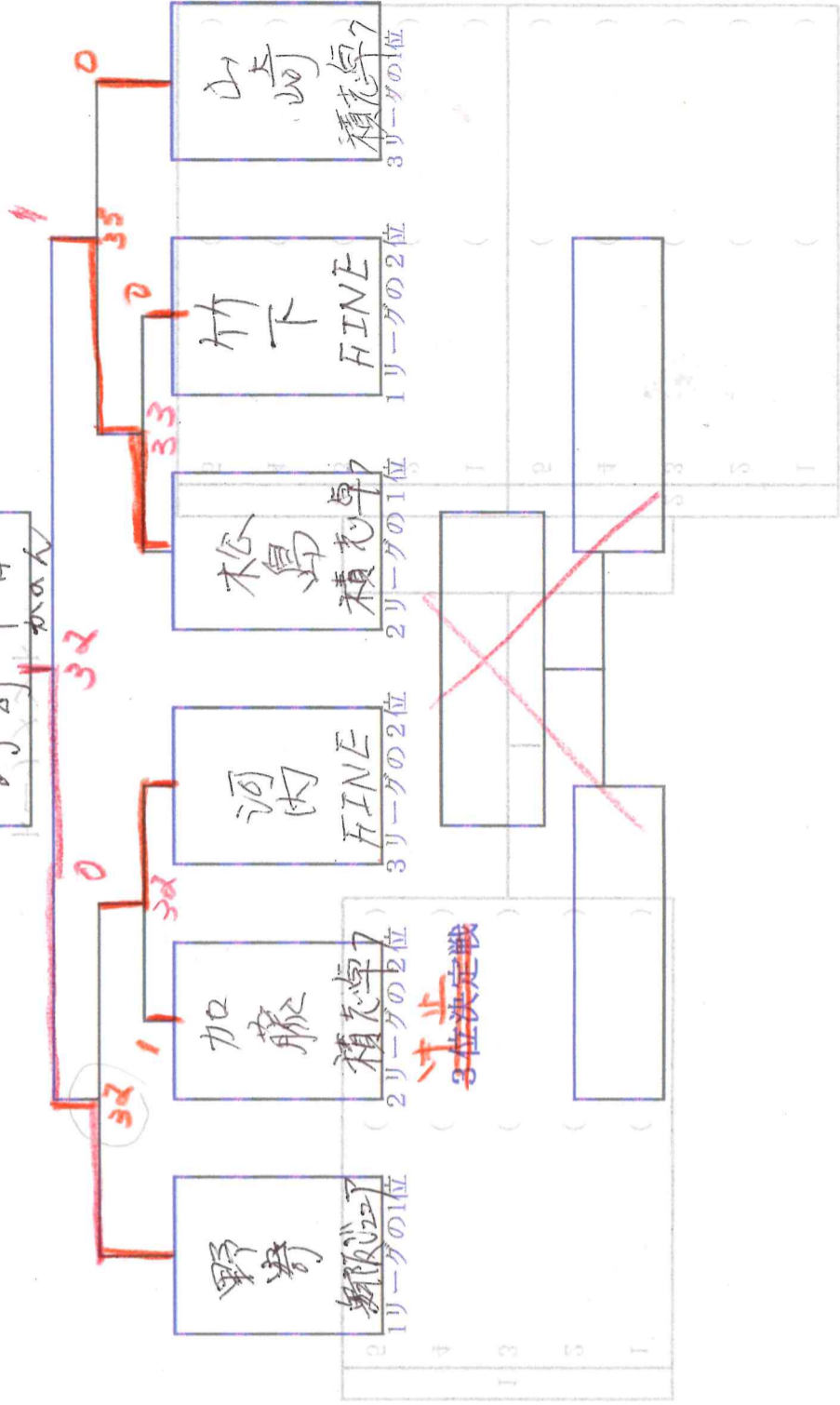
1	野寄 華音 (舞阪ジュニア)	1	山崎 玉乃 (積志卓球クラブ)
2	山本 恵女 (積志卓球クラブ)	2	河内 尚 (FINE)
3	竹下 弥生 (FINE)	3	刑部 祐身 (積志卓球クラブ)
4	町田 幹子 (積志卓球クラブ)	4	浅田 さゆり (H. T. C)
5	川合 晴香 (H. T. C)	5	水野 奈央子 (ロビンズ)

1	松島 恵子 (積志卓球クラブ)	30I板
2	村松 さやか (舞阪ジュニア)	1005板
3	加藤 由香 (積志卓球クラブ)	3005板
4	黒川 恵子 (コスモス)	3005板
5	倉光 紀子 (浜北クラブ)	500I板

決勝トーナメント

野寄 華音
かおん

100I板



レディース

27.28

写