

第37回 浜松卓球選手権大会

日時： 令和 3年 6月19日(土) 開会式 午前9時00分 (中学女子, 高校女子, レディース)
令和 3年 6月20日(日) 開会式 午前9時00分 (中学男子, 高校男子, 一般男子)

※ 高校・一般・レディースの部 受付 11時～

会場： 雄踏総合体育館 (浜松市西区雄踏町宇布見9981-1 TEL 053-597-3500)

主催： 浜松卓球協会

大会役員

会長 黒田好英

副会長 杉本嶺男・紅林ちよ子・川合秋夫・平野健次

顧問 渡瀬一三生 伊藤誠一

競技役員

競技委員長 山下重彦

競技副委員長 高村直己

審判長 高村直己

審判 最初の試合は指名選手とし、以降は敗者審判とする。

総務委員長 新村圭市

総務委員 土屋・小川・今福・鈴木正・川合力・藤田・熊澤

進行委員長 又川正彦

進行委員 大城・山本・大場・岡野靖・神谷孝・神谷範・白柳

中体連西部支部長、浜松地区部長、副部長、高体連西部委員長

記録委員長 上原久司

記録委員 松本浩・杉本泰・杉田・塚原・増田・若林・村石

松本尚・岡野直

会計委員長 小杉淳子

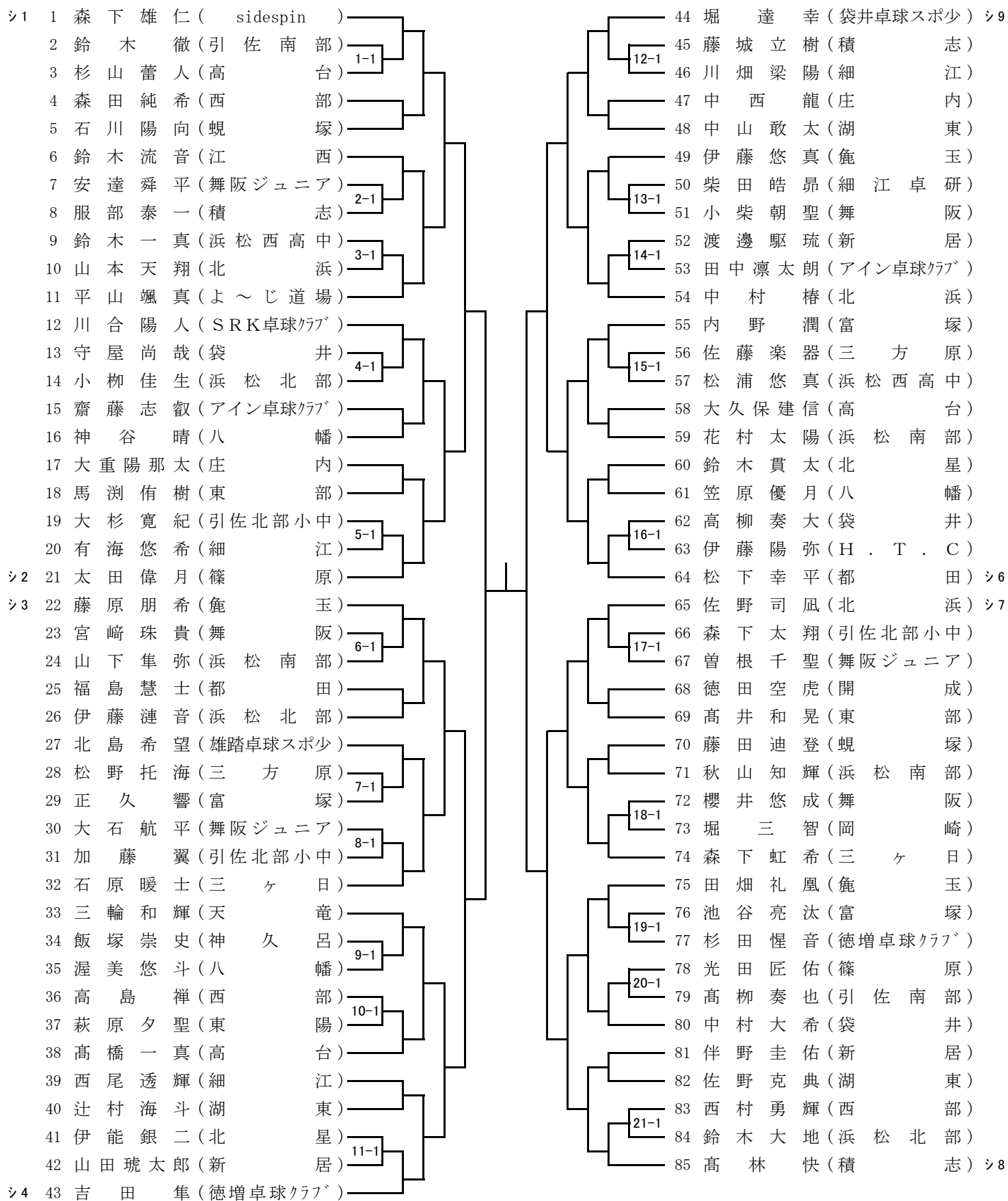
会計委員 鈴木範

▶ プログラム(組合せ)は、ホームページにアップします。各自プリントアウトし持参してください。

▶ 「コロナ過における大会運営・参加者注意事項」を事前に確認願います。

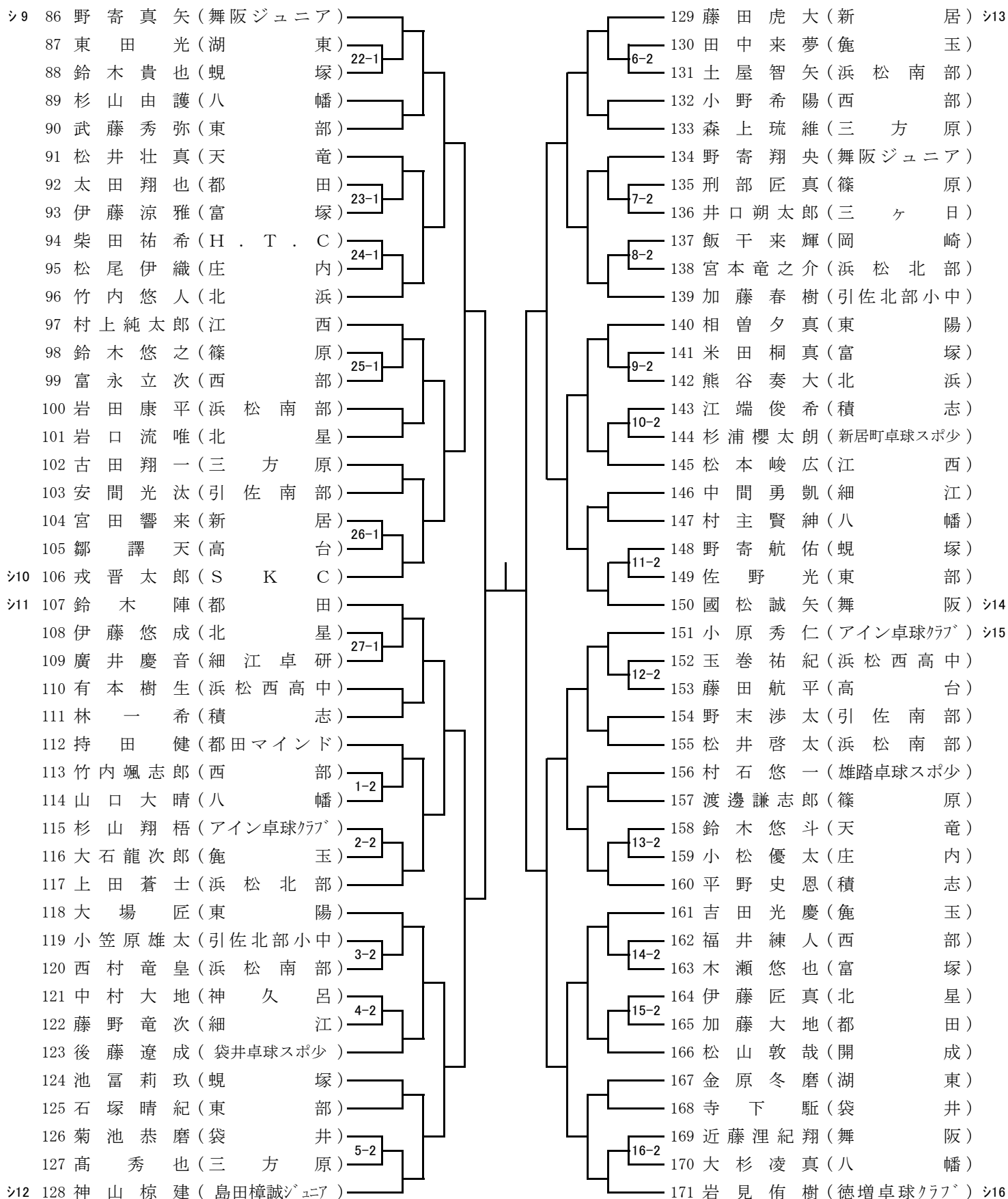
▶ 大会参加(棄権・変更)届及び健康調査票(又は試合参加同意書)を当日受付へ提出してください。

中学男子 No.1



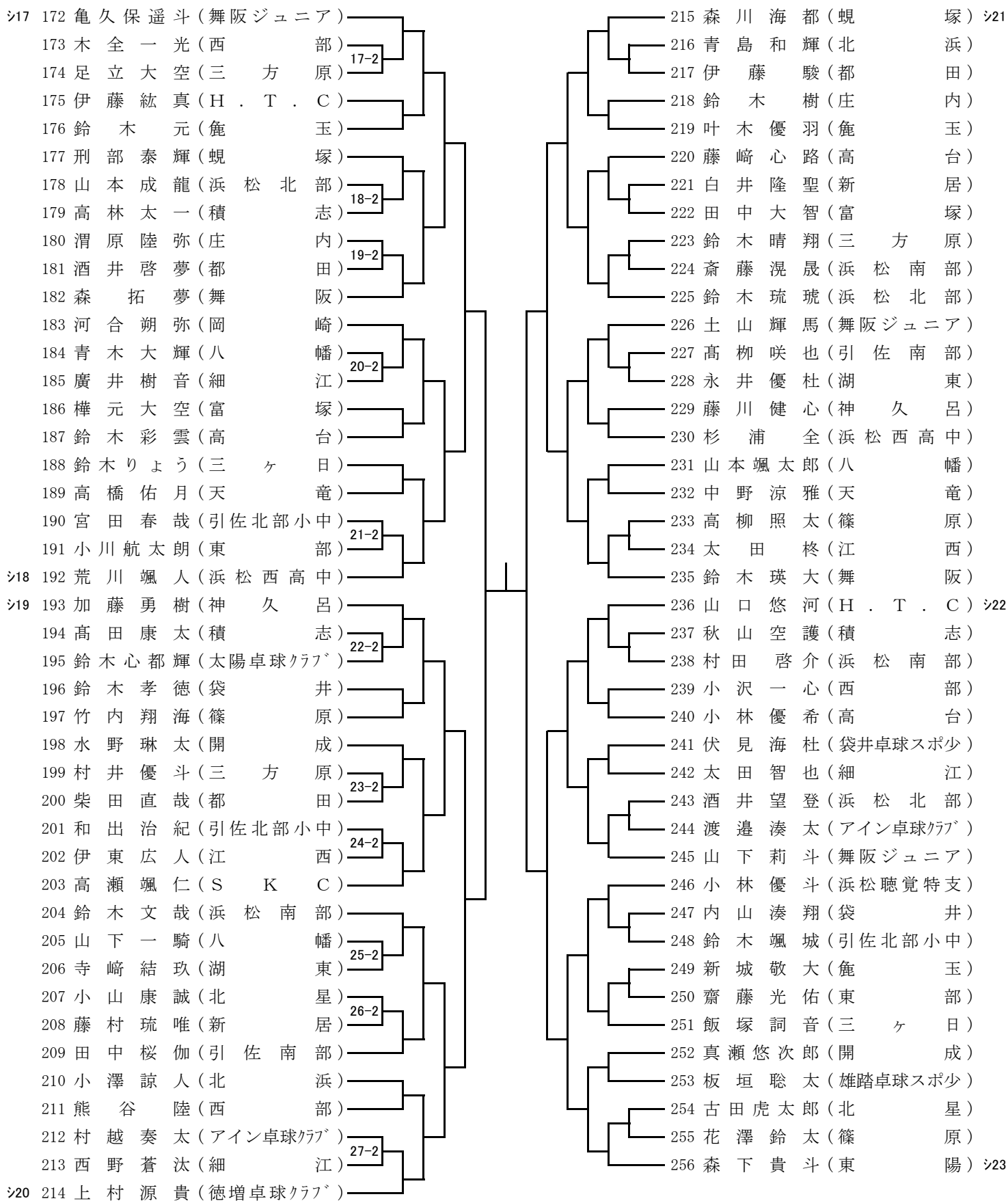
決勝

中学男子 No.2



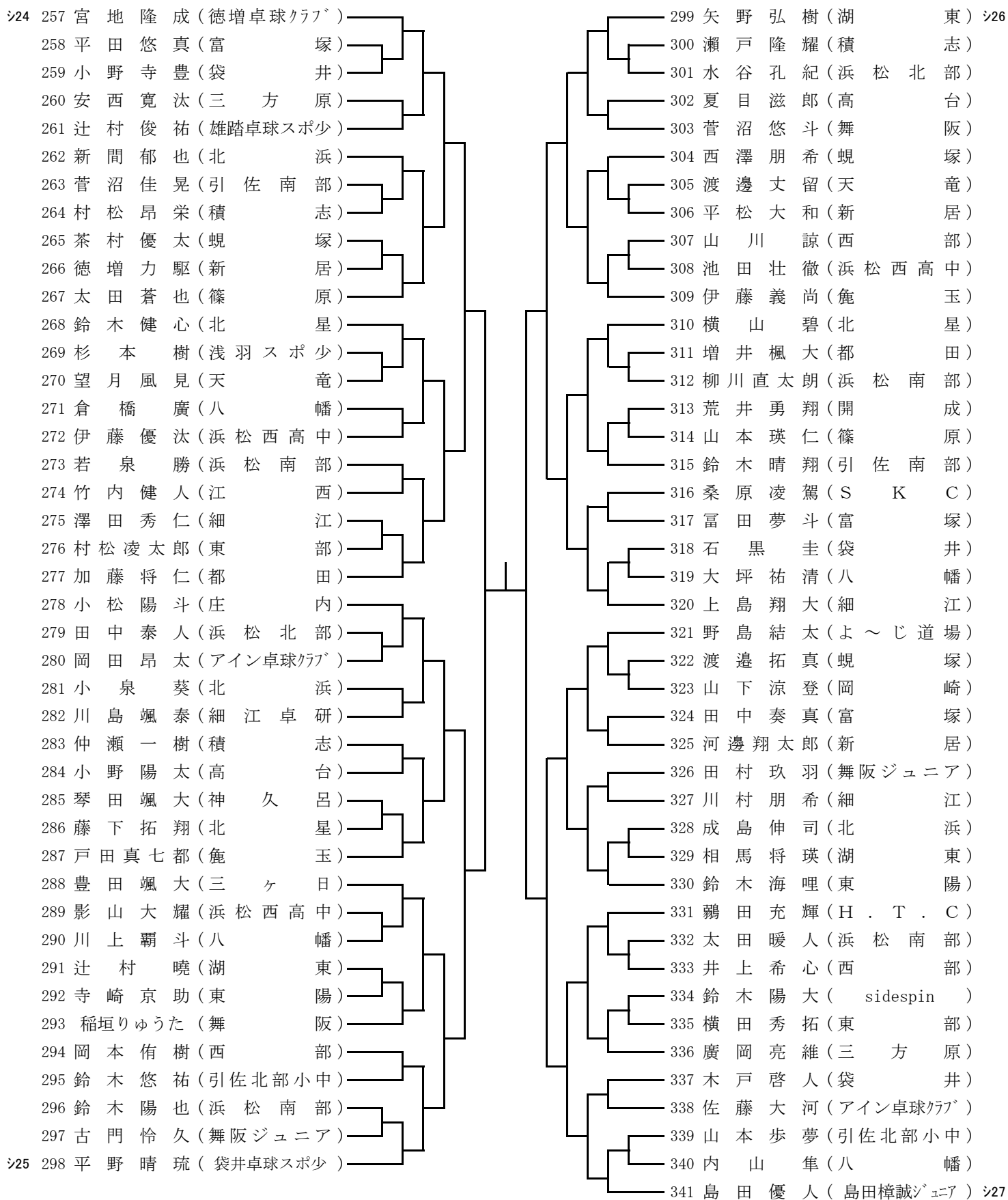
準決勝

中学男子 No.3

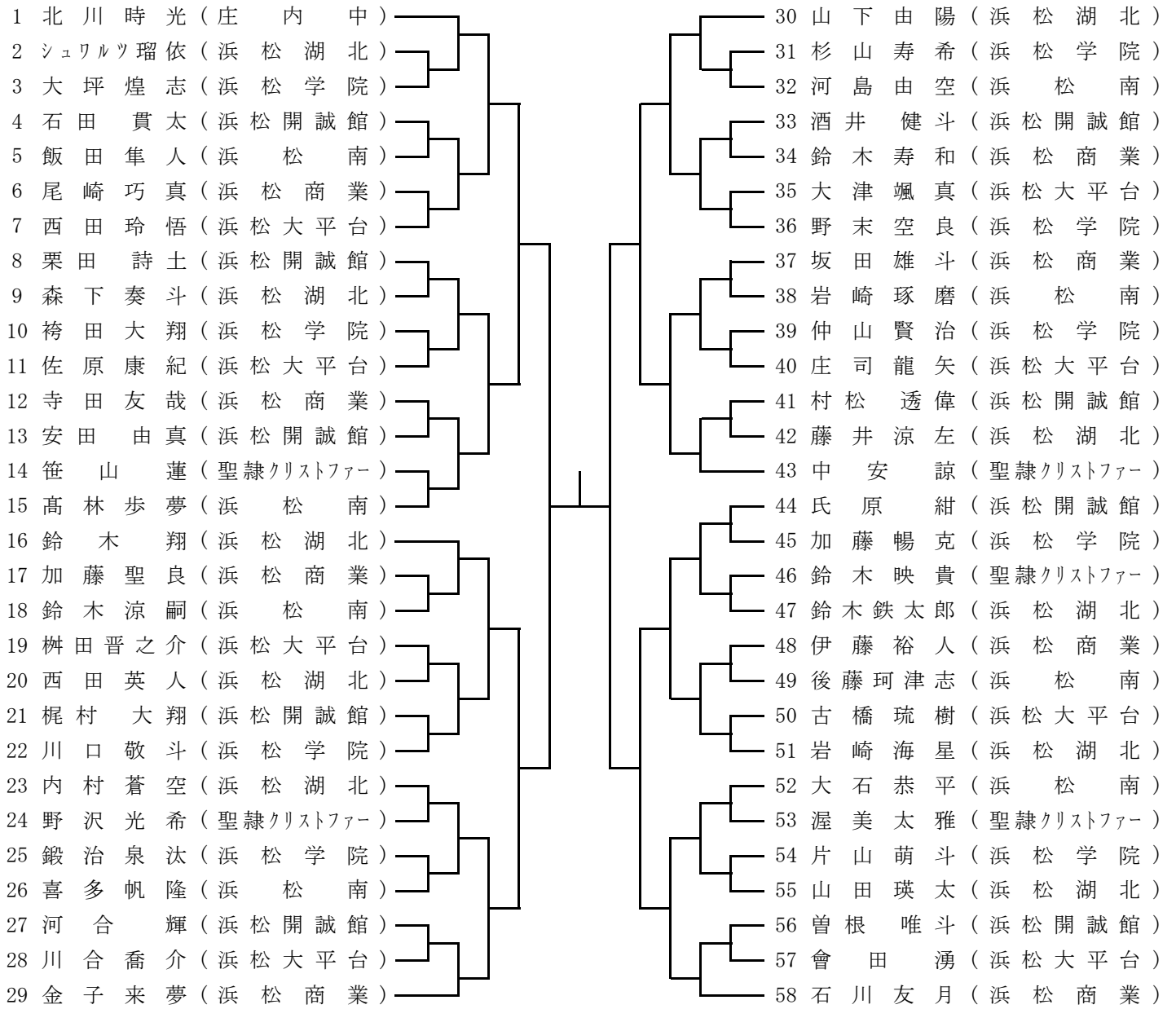


準決勝

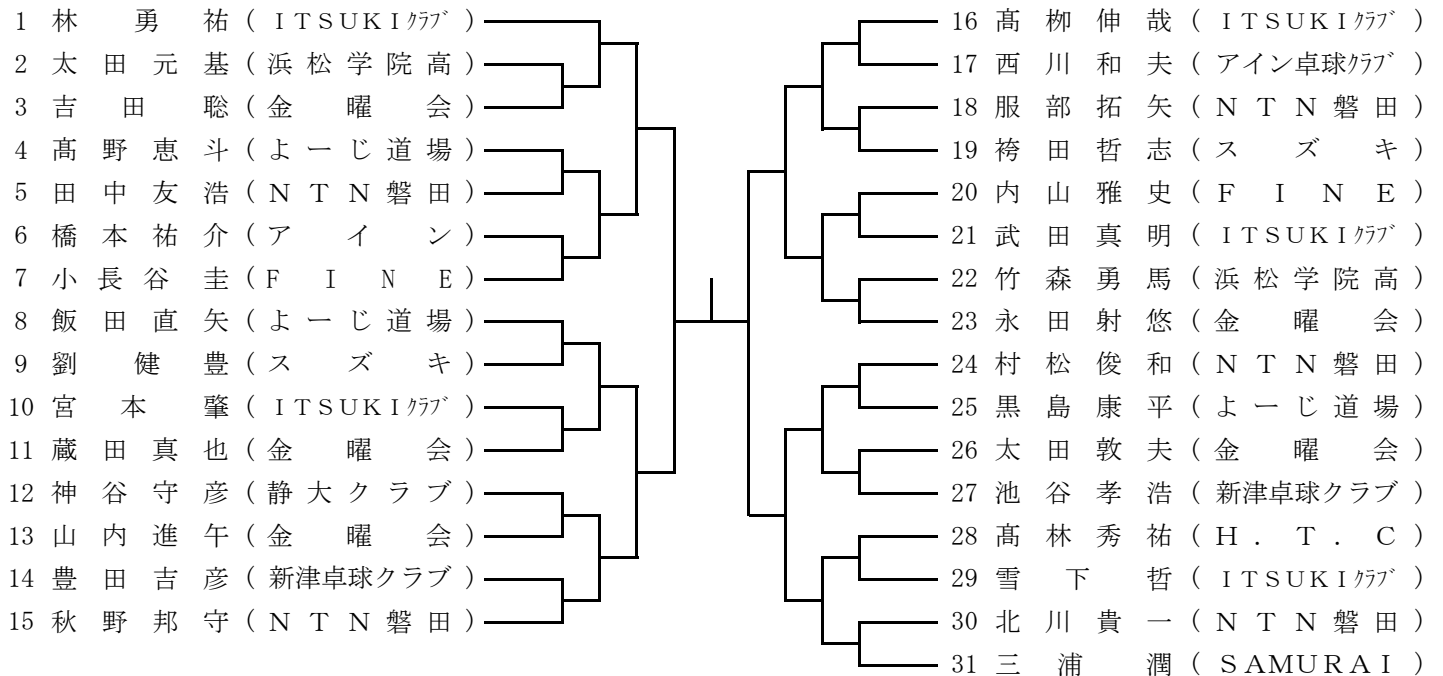
中学男子 No.4



高校男子



一般男子



《 大会 注意 事項 等 》

□ プログラム表示の説明について

トーナメント表枠内の数字は、第1試合及び第2試合の指定コートになります。

※ 開会式前に、指定コートに入り、待機してください。

・表示例「1-1」⇒ 前の数字は「コート番号」、後の数字は「1試合目」

・表示例「1-2」⇒ " 後の数字は「2試合目」

・表示例「シ 1」⇒ 第1コートの第1試合の審判

□ 大会の進め方について

・開会式前の練習時間は設けません。静かに指定コート等で待機してください。

・1試合目指定の選手及び審判は、開会式終了後、指示に従い試合を開始してください。

※ 2試合目指定選手は、指定コートの後方(フェンス際)で待機してください。

※ 1試合目の指定審判が棄権した場合は、同チームから審判を出してください。

・3試合目以降の選手については、案内放送に従い、選手集合場所に移動してください。

・各試合終了後、

勝った選手は、「試合球」と「カード(コート番号を示したもの)」を持って、本部席に報告してください。

負けた選手は、次の試合の審判を行ってから退場してください。

※ 2試合目以降は、敗者審判となります。

・アドバイスは、ベスト8決定戦から認めることとします。

・トーナメント終盤は、試合が連続するため、勝ち残った選手は、選手集合場所に戻ってください。

□ その他

・除菌剤、台拭きを用意しますので、適宜使用してください。

・試合前の練習は3本程度とし、速やかに試合を開始してください。

※ ただし、大会初戦となる選手はこの限りではない。

・競技場内でのビデオ撮影は、禁止します。

□ 会場使用上の注意

・競技中以外は、マスクを着用してください。

・貴重品の管理は、各自責任持って管理してください。

・下足は、各自、シューズ袋等に入れて管理してください。

・忘れ物がないように、帰る時には、必ず身の回りを確認してください。

・発生したゴミは、必ず持ち帰ってください。

□ 万が一、地震が発生した場合

・アリーナのフロアにいる選手等は卓球台の下に身を隠してください。

・観覧席にいる選手等は、天井からの落下物に注意し、避難に備えてください。

□ 大会申込み時のお願い

・メールの件名は、「チーム名・大会名」とし、本文には、参加種目・人数を記載してください。

・その他、「選手名」入力の際、「氏」と「名」の間にスペースは入れないなど、注意事項をお守りください。