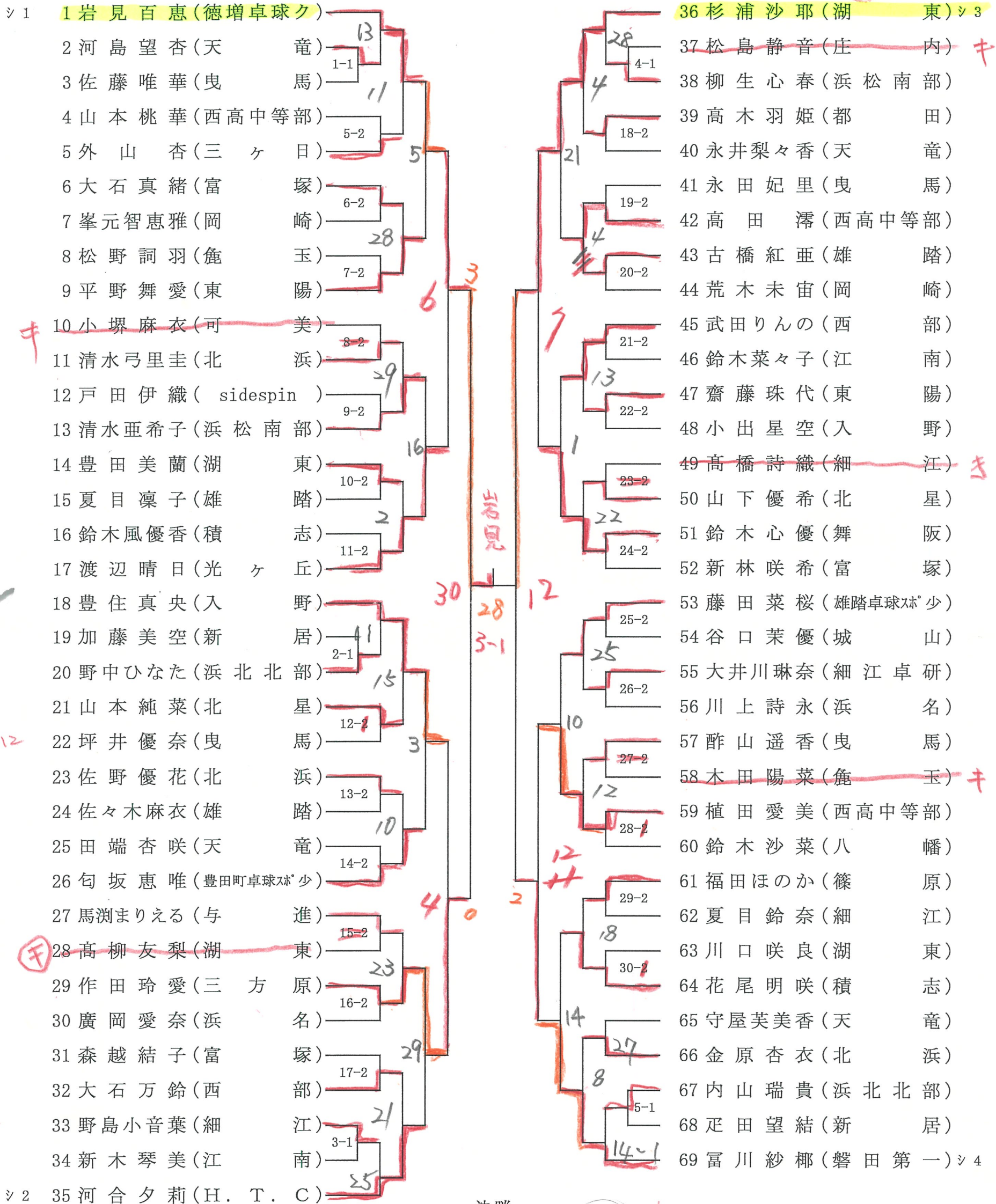


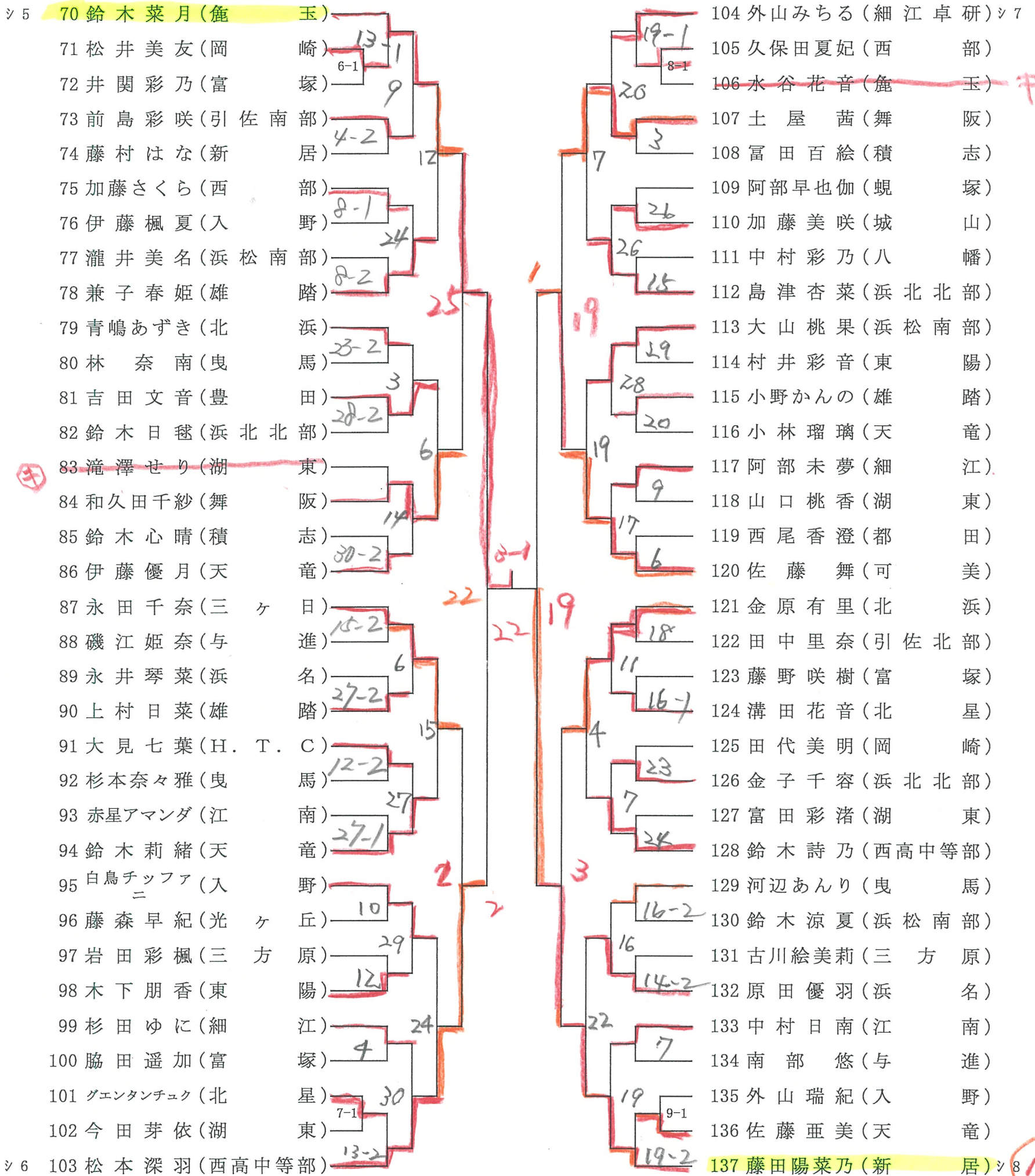
原 本

中学女子 No. 1

(16) 23



⑧ 23



準々決勝

1. 岩見 (徳増々)

3-0

70 鈴木 (鹿玉)

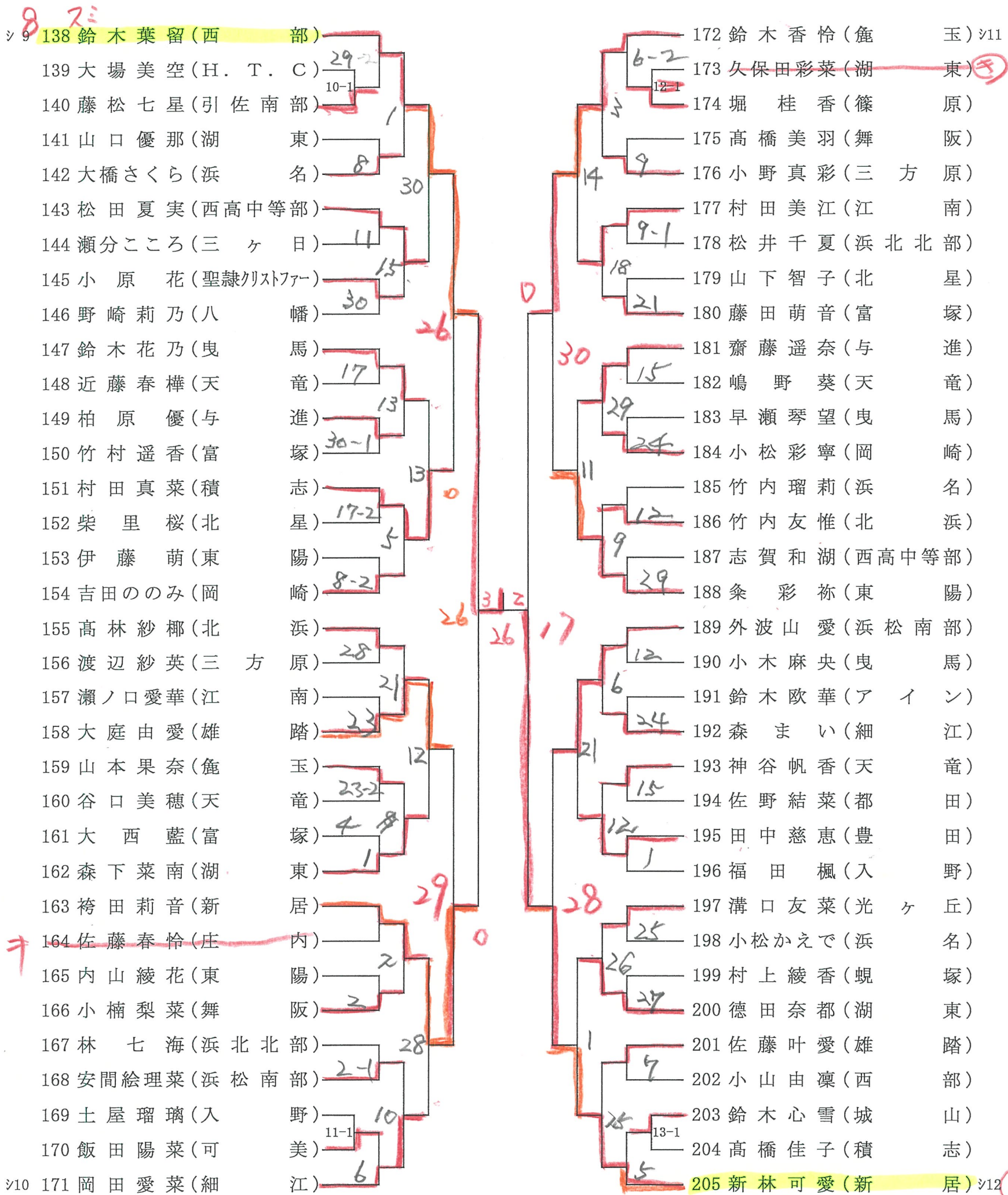
26

⑧ 23

⑩ 16
23

原本

中学女子 No. 3



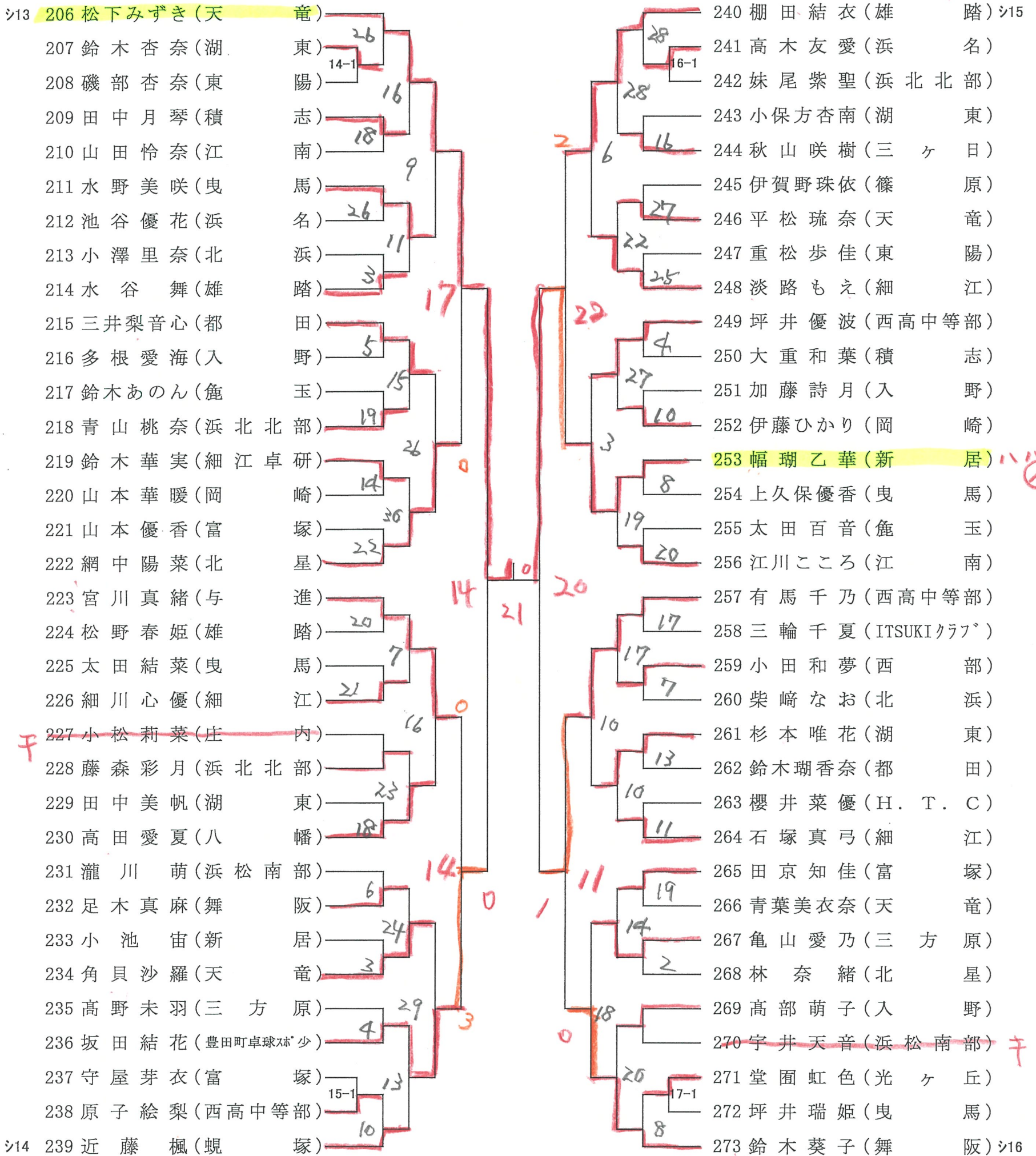
準決勝

1 岩見(徳増)

3-0

206 松本 天竜

16



準々決勝
 138 鈴木 (西部) 0-27 206 松下 (天竜)

原 本

中学女子 No. 5

⑬ スミ

シ17	274 平松 愛莉 (新居)	308 大場 心春 (三方原)	シ19
	275 藤井 瑠音 (岡崎)	309 日下 亜弥 (江南)	
	276 竹内 佑紀音 (細江)	310 内田 千裕 (雄踏)	
	277 田中 蓮 (湖東)	311 杉浦 花佳 (入野)	
	278 水元 葉奈子 (八幡)	312 村井 優音 (曳馬)	
	279 江洲 じゅり (天竜)	313 足立 果穂 (光ヶ丘)	
	280 安達 唯華 (舞阪)	314 大橋 夏鈴 (東陽)	
ト×1	281 當 銘 知 恵 (三ヶ日)	315 林 玲 奈 (富塚)	
	282 白柳 亜美 (浜名)	316 小林 蒼依 (都田)	
	283 佐藤 香夏子 (三方原)	317 縣 七 寧 (可美)	
	284 鈴木 るな (北浜)	318 塚本 ゆき (豊田)	
	285 中島 愛華 (曳馬)	319 野村 友梨 (三ヶ日)	
	286 菅原 雪帆 (東陽)	320 鈴木 瑞姫 (龜玉)	
	287 宮田 有紗 (雄踏)	321 増尾 仁菜 (西部)	
	288 鈴木 くるみ (細江卓研)	322 高岡 侑彩 (湖東)	
	289 中村 心映 (西高中等部)	323 北嶋 瑞姫 (西高中等部)	
	290 伊藤 桃 (入野)	324 松浦 永茉 (浜名)	
	291 足立 紅美花 (積志)	325 小川 菜美 (曳馬)	
	292 戸塚 志帆 (曳馬)	326 杉山 芽生 (北星)	
	293 内野 真温 (浜北北部)	327 波多野 唯果 (浜北北部)	
	294 西川 千滉 (H.T.C)	328 宇津山 結菜 (湖東)	
	295 片桐 美葵 (龜玉)	329 鈴木 真奈 (与進)	
	296 土屋 優希 (富塚)	330 則武 育実 (新居)	
	297 千井 夢月 (浜松南部)	331 中西 陽菜 (西高中等部)	
	298 東山 千華 (引佐南部)	332 中安 里寿 (北浜)	
	299 矢野 綾華 (湖東)	333 中谷 葵 (龜玉)	
	300 小田 ももこ (天竜)	334 山田 望未 (岡崎)	
	301 山村 香菜子 (北星)	335 鈴木 心菜 (積志)	
	302 鈴木 ひなの (江南)	336 山村 愛梨 (細江)	
	303 小原 咲 (ITSUKIクラブ)	337 大橋 実侑 (富塚)	
	304 角田 梨華 (北浜)	338 新村 未希 (庄内) キ	
	305 森下 実海 (与進)	339 山崎 釉香 (浜松南部)	
	306 室舘 美佐希 (西部)	340 石川 春菜 (天竜)	
シ18	307 澤木 彩音 (都田)	341 森藤 まこ (舞阪)	シ20

準決勝

3 - 0

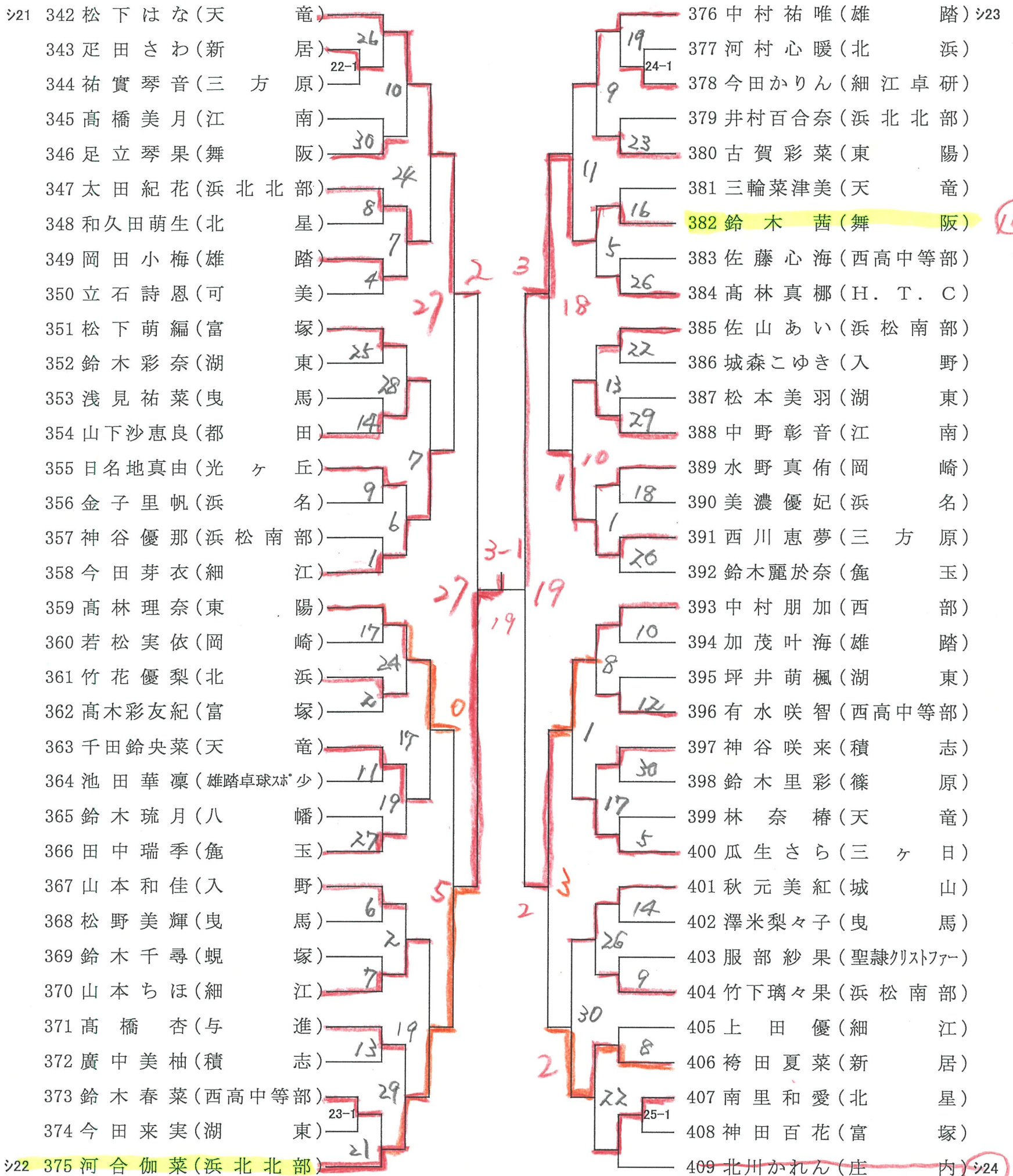
274 平松 (新居)

546 川谷 (龍五)

30

原 本

中学女子 No. 6



⑧ 23

準々決勝

274 平坂 (新居)

3-1

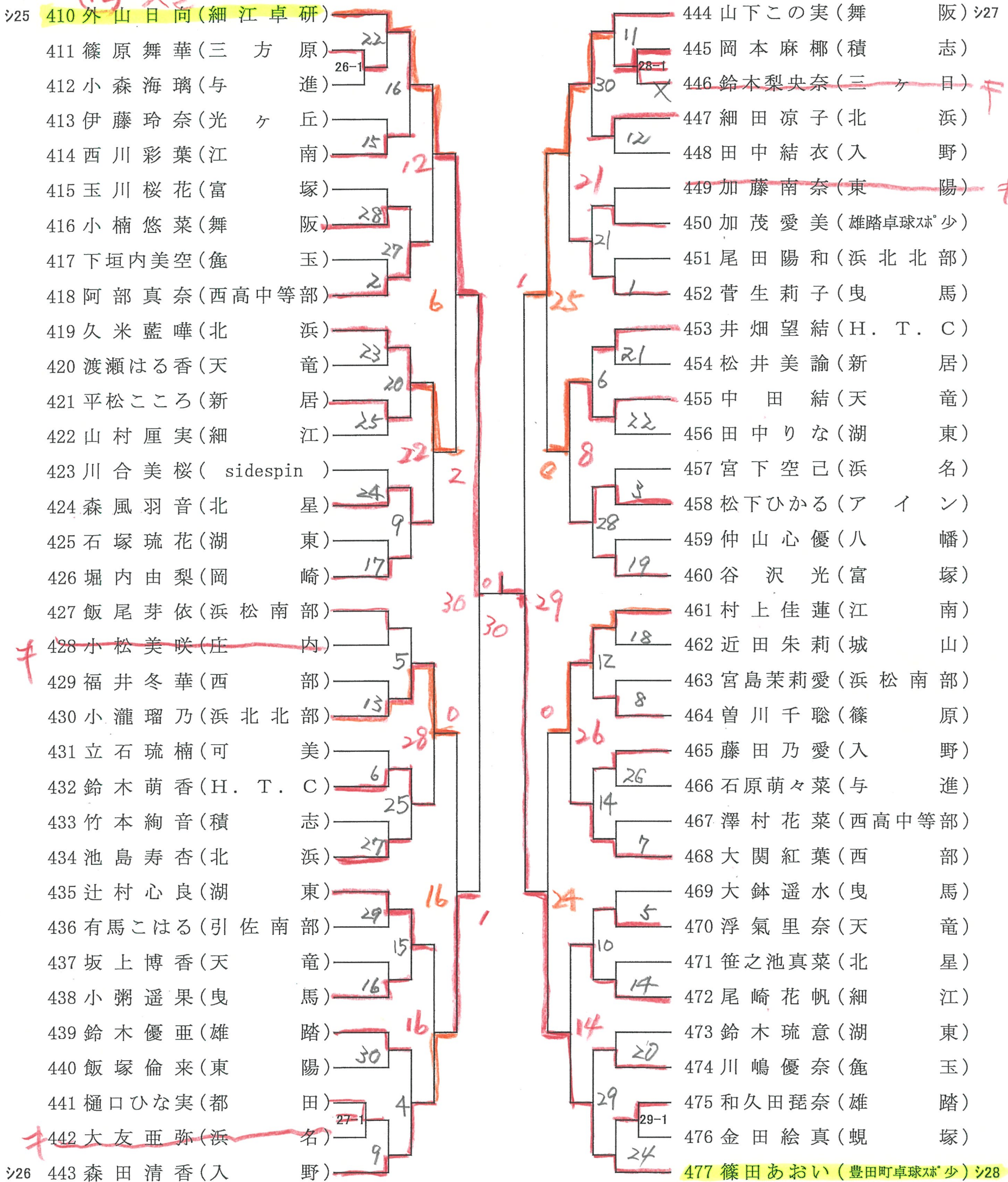
375 河合 (浜北)

29

⑧ 23

原本

中学女子 No. 7



準々決勝

477 篠田 (豊田)

476 川合 (鹿玉)

1 - 3

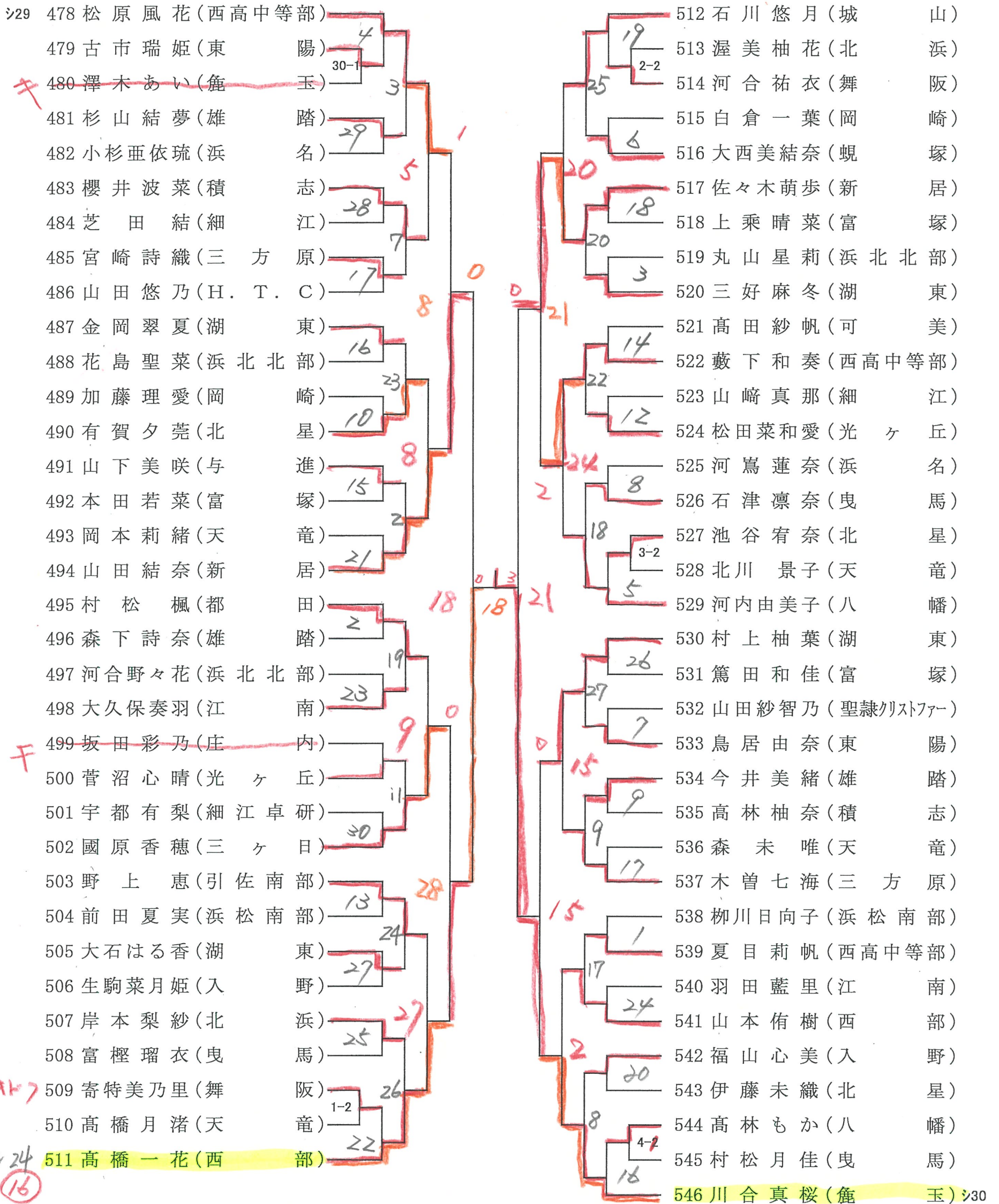
30

8 23

8 23

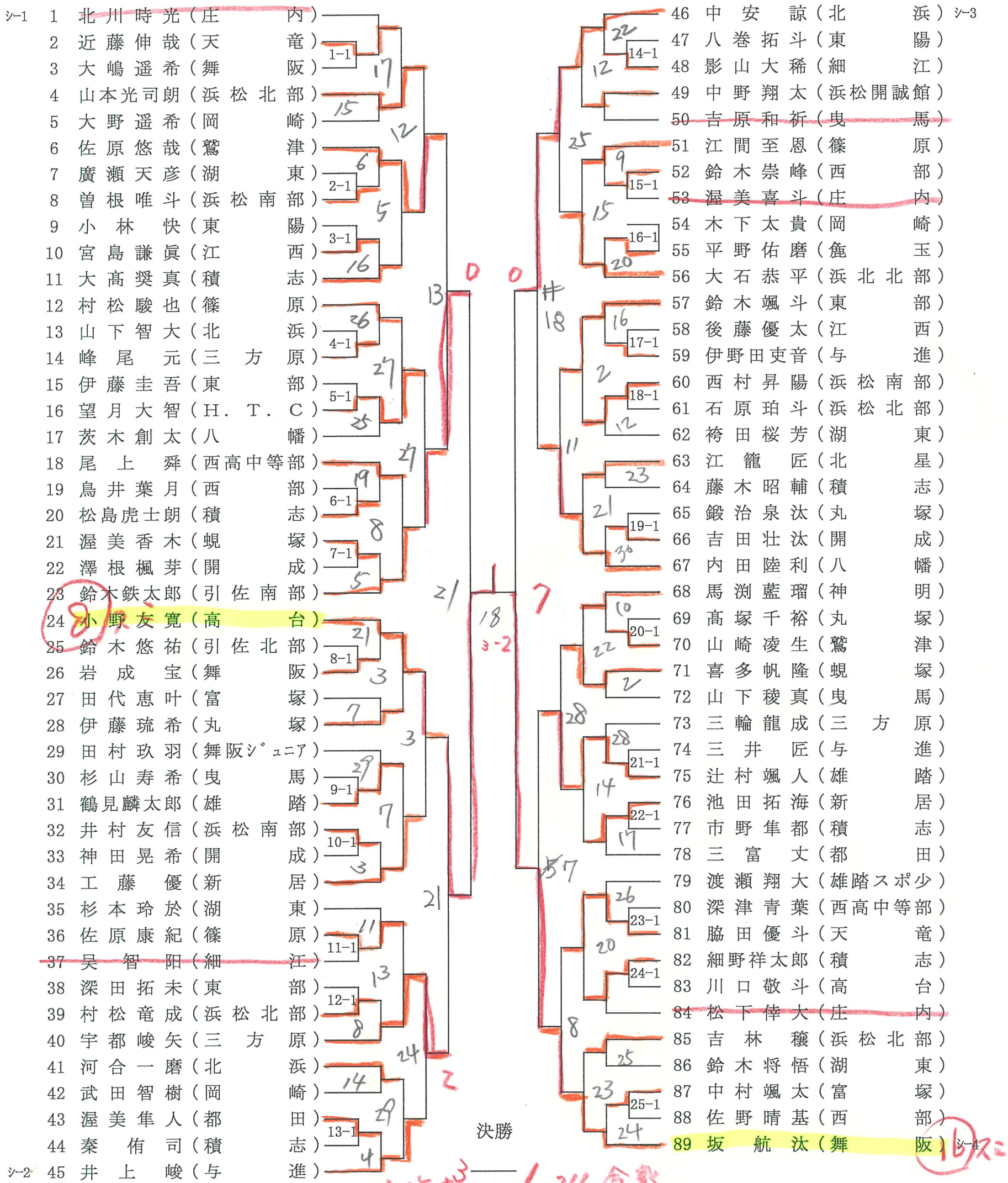
原本

中学女子 No. 8



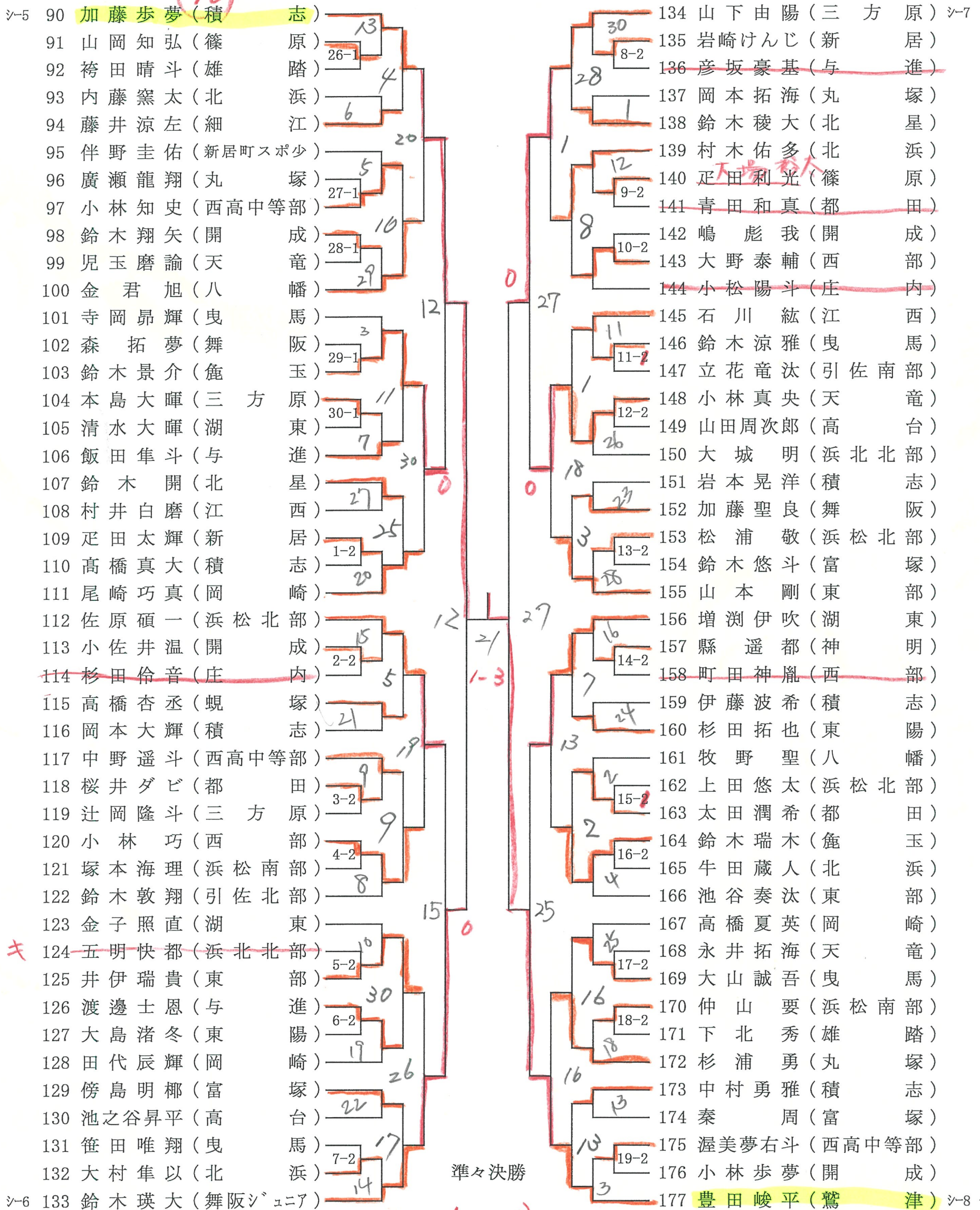
原本

中学男子(1)



原本

中学男子(2)



原 本

中学男子(3)

シ-9	178	寺嶋風磨	(舞阪)		223	島田優人	(島田樟誠シニア)	シ-11
	179	仲田智紀	(引佐南部)	5	224	渡邊龍駕	(湖東)	
	180	菅沼優斗	(岡崎)	20-2	225	池谷天	(庄内)	
	181	江原旬翔	(庄内)		226	神谷拓真	(雄踏)	
	182	小谷裕治	(浜松北部)		227	青山海	(新居)	
	183	渡辺智久	(東部)	22	228	野中絢心	(富塚)	
	184	鷗田洸基	(北浜)	8	229	安藤虹輝	(東陽)	
	185	平野誠	(高台)	21-2	230	多賀光太郎	(岡崎)	
	186	杉村光翼	(丸塚)	26	231	森田じえご	(高台)	
	187	平石怜大	(引佐北部)	22-2	232	中村祥基	(三方原)	
	188	中川陽仁	(積志)	16	233	杉浦匠	(丸塚)	
	189	石川煌大	(竜洋)		234	藤原アン	(浜松北部)	
	190	林侑之介	(曳馬)	22	235	鈴木晃汰	(鷺津)	
	191	古田真慳	(丸塚)	23-2	236	伊藤蒼真	(積志)	
	192	坂口颯	(富塚)	19	237	関口弦汰	(都田)	
	193	松澤一輝	(与進)	24-2	238	菅沼悠斗	(舞阪)	
	194	鈴木真尋	(積志)	10	239	中野晴翔	(江西)	
	195	中野友揮	(湖東)	21	240	杉浦悠汰	(北浜)	
	196	大塚幹也	(西部)	19	241	佐藤正光人	(西高中等部)	
	197	岡田奏音	(雄踏)	25-2	242	川井正太郎	(曳馬)	
	198	森亮太	(細江)	6	243	磯部洸希	(開成)	
	199	椎名大護	(都田)	26-2	244	高橋幸大	(篠原)	
	200	林優太	(開成)	9	245	田畑成悟	(天竜)	
	201	北村裕次郎	(西高中等部)	22	246	栗田浩生	(与進)	
	202	テルツヨイ	(浜松南部)	21	247	鈴木陽大	(sidespin)	
	203	恵航太郎	(八幡)	27-2	248	加藤暢克	(湖東)	
	204	時田真也	(湖東)	12	249	櫛部周太郎	(西高中等部)	
	205	川島慶大	(積志)	6	250	鶴谷尚樹	(八幡)	
	206	西田英人	(三方原)	9	251	牧野陽太	(西部)	
	207	板垣航太	(雄踏)	12	252	清水統吾	(積志)	
	208	出口佳太	(北星)	28-2	253	虎岩永祐	(浜松南部)	
	209	袴田竜輝	(天竜)	10	254	田中健詞	(三方原)	
	210	石井天空	(浜松北部)	29-2	255	石塚要	(開成)	
	211	河邊翔太郎	(新居)	30	256	亀久保遥斗	(舞阪シニア)	
	212	大城悠生	(浜北北部)	10	257	児玉宏樹	(亀玉)	
	213	北野翔大	(鷺津)	15	258	池野秀哉	(北浜)	
	214	伊藤圭汰	(都田)	30-2	259	大河原陸音	(岡崎)	
	215	松野篤起	(与進)	24	260	板東涼詩	(神明)	
	216	牧野太誠	(曳馬)	11-2	261	眞瀬庵	(江西)	
16	217	伏見拓真	(北浜)	26	262	野中琉希	(丸塚)	
	218	牧野怜央	(篠原)	14	263	鈴木颯太	(浜北北部)	
	219	鶴見優希	(西部)	1	264	杉村颯佑	(積志)	
	220	加藤光稀	(浜松開誠館)	25	265	福井翔琉	(東部)	
	221	金子倭	(江西)	15-2	266	高野奏人	(細江)	シ-12
シ-10	222	高林快	(太陽クラブ)	17				

準決勝

177 豊田 3 255 T内 22

原本

中学男子(4)

311 坂田雄斗 (舞 阪) 3-15
 312 鈴木涼嗣 (積 志)
 313 河野孝瑛 (北 星)
 314 柴田波瑠 (浜松北部)
 315 山田夢翔 (曳 馬)
 316 穴井陽希 (岡 崎)
 317 能勢友輔 (篠 原)
 318 石毛海斗 (東 陽)
 319 山崎有智 (与 進)
 320 影山司 (天 竜)
 321 袴田凱哉 (東 部)
 322 川島悠透 (庄 内)
 323 山本拓海 (神 明)
 324 森下空 (湖 東)
 325 河合輝 (浜松開誠館)
 326 岩元佑太朗 (細 江)
 327 池富莉玖 (蜷 塚)
 328 森陽久 (北 浜)
 329 中尾将輝 (開 成)
 330 吉田蒼太 (江 西)
 331 辻 絢 介 (西高中等部)
 332 鈴木映貴 (聖隷クリストファー)
 333 長津望人 (春 野)
 334 安井佑寿希 (北 浜)
 335 縣 空 (新 居)
 336 鈴木飛翔 (都 田)
 337 黒川颯人 (東 部)
 338 神谷阜心 (天 竜)
 339 中根叶太 (浜松南部)
 340 町田遼太 (高 台)
 341 伊藤靖凌 (与 進)
 342 臼井崇喜 (西 部)
 343 吉田啓汰 (雄 踏)
 344 高林歩夢 (積 志)
 345 富士原航太 (富 塚)
 346 清水健生 (龜 玉)
 347 福士友介 (湖 東)
 348 湯口正英 (開 成)
 349 大村優成 (浜松北部)
 350 大高稜馬 (積 志)
 351 川合史倫 (八 幡)
 352 森本煌生 (鷺 津)
 353 松尾 柊 (丸 塚)
 354 郷原俊太 (三 方 原)
 355 竹内悠真 (浜北北部) 3-16

31-13 267 乾友真 (蜷 塚)
 268 西村嘉真 (富 塚)
 269 小野夢真 (浜松南部)
 270 甘世豪 (三 方 原)
 271 長谷翔輝 (庄 内)
 272 有菌知克 (北 星)
 273 佐藤裕希 (舞 阪)
 274 水野良真 (積 志)
 275 松崎稜生 (岡 崎)
 276 佐藤鳳星 (曳 馬)
 277 寺田友哉 (高 台)
 278 鈴木寿和 (丸 塚)
 279 山内亮河 (雄 踏)
 280 鈴木琉斗 (龜 玉)
 281 鈴木啓文 (篠 原)
 282 高橋智也 (積 志)
 283 松村将宏 (神 明)
 284 堀井天晴 (西 部)
 285 木野伊吹 (天 竜)
 286 古橋空 (湖 東)
 287 上林郁斗 (浜松北部)
 288 宮田龍来 (新 居)
 289 相曾冬悟 (東 陽)
 290 坂井晃 (江 西)
 291 櫻井一稀 (都 田)
 292 村松泰成 (西 部)
 293 山本悠翔 (積 志)
 294 大隅翔晶 (東 部)
 295 森下太翔 (引佐北部)
 296 山中 慧 (鷺 津)
 297 北澤駿成 (与 進)
 298 滝本煌太 (引佐南部)
 299 山本航也 (岡 崎)
 300 小原秀仁 (ア イ ン)
 301 岡本宗大 (細 江)
 302 市川裕大 (開 成)
 303 後藤健太 (曳 馬)
 304 宮木悠聖 (湖 東)
 305 石神大輝 (舞 阪)
 306 星野涼亮 (三 方 原)
 307 廣富俊介 (西高中等部)
 308 金子瑞希 (八 幡)
 309 ヤマモト龍 (浜松北部)
 310 佐藤 駿 (北 浜)

準々決勝

310 佐藤 駿 (北 浜) 16
 223 島田
 355 竹内
 22

原 本

中学男子(5)

356	野寄晃一 (舞 阪)		401	祝田 迅 (細 江)	シ-19
357	田中 航 (湖 東)	17	402	藤原朋希 (龜 玉)	
358	青山太洋 (浜北北部)	10	403	高橋樹輝 (曳 馬)	
359	新野聖弥 (西高中等部)	3	404	石岡諒大 (三 方 原)	
360	芝田太貴 (曳 馬)	18	405	村越勇希 (新 居)	
361	寺田俊哉 (東 陽)	4	406	金子 晃 (江 西)	
362	加茂 巧 (積 志)	27	407	新村粹心 (八 幡)	
363	鈴木 涼 (丸 塚)	6	408	坂下未來 (岡 崎)	
364	池谷 銀 (庄 内)	2	409	牧野 陸 (雄 踏)	
365	佐藤 翼 (北 星)	8	410	高瀬陽玄 (湖 東)	
366	金子来夢 (鷺 津)	8	411	松尾陽貴 (富 塚)	
367	森本啓太 (江 西)	2	412	竹田直央 (西高中等部)	
368	太田唯人 (開 成)	13	413	岡村 碧 (丸 塚)	
369	原田 倅 (東 部)	4	414	大杉陽紀 (引佐南部)	
370	白鳥聖翔 (北 浜)	4	415	大塚 始 (浜松北部)	
371	石川銀次郎 (浜松北部)	17	416	中川藍人 (北 浜)	
372	近藤聡嗣 (積 志)	3	417	大城拓歩 (積 志)	
373	井本椋介 (岡 崎)	13	418	太田鷹之丞 (神 明)	
374	内藤拓海 (雄 踏)	25	419	持田悠真 (都 田)	
375	伊藤 歩 (与 進)	5	420	鈴木翔騎 (高 台)	
376	藤田誠矢 (篠 原)	23	421	久保田浩庸 (開 成)	
377	大林 晶 (細 江)	16	422	村山健太朗 (東 部)	
378	川合陽人 (SRK卓球クラブ)	6	423	花島玄真 (西 部)	
379	山田優樹 (積 志)	23	424	中村優太 (庄 内)	
380	小柴朝聖 (舞 阪)	14	425	伊藤潤紀 (西高中等部)	
381	佐藤 迅 (天 竜)	1	426	細川翔英 (三 方 原)	
382	伊藤周真 (開 成)	15	427	古川裕紀 (浜松開誠館)	
383	柴田海維 (三 方 原)	22	428	吉開幹太 (積 志)	
384	梶村優心 (与 進)	9	429	長谷川楓芽 (北 星)	
385	永井亮大 (八 幡)	26	430	中居林大悟 (与 進)	
386	川本珠璃 (曳 馬)	17	431	田中斗梧 (浜松北部)	
387	松下羽琉 (浜松南部)	28	432	鈴木颯太 (春 野)	
388	北島希望 (雄踏スポ少)	19	433	野田康太 (東 陽)	
389	山本遥斗 (引佐北部)	11	434	上田平篤 (積 志)	
390	大長史明 (湖 東)	23	435	渡邊光樹 (富 塚)	
391	杉本旭陽 (西 部)	31	436	嶋野 晃 (舞 阪)	
392	高橋柚貴 (富 塚)	25	437	瀧口和真 (浜松南部)	
393	加藤尚央 (龜 玉)	24	438	キムラジュア (岡 崎)	
394	山本寛大 (高 台)	28	439	栗原那瑠基 (開 成)	
395	大石優斗 (積 志)	31	440	松嶋康介 (篠 原)	
396	宮崎尊臣 (北 浜)	8	441	矢作太志 (丸 塚)	
397	渡邊蒼真 (東 部)	1	442	野寄翔央 (舞阪ジュニア)	
398	井澤良太 (都 田)	14	443	三戸純太 (天 竜)	
399	青木輝登 (神 明)	20	444	有富映利 (蜷 塚)	シ-20
400	建部芳希 (ヤマハクラブ)	1			

準々決勝

356 野寄

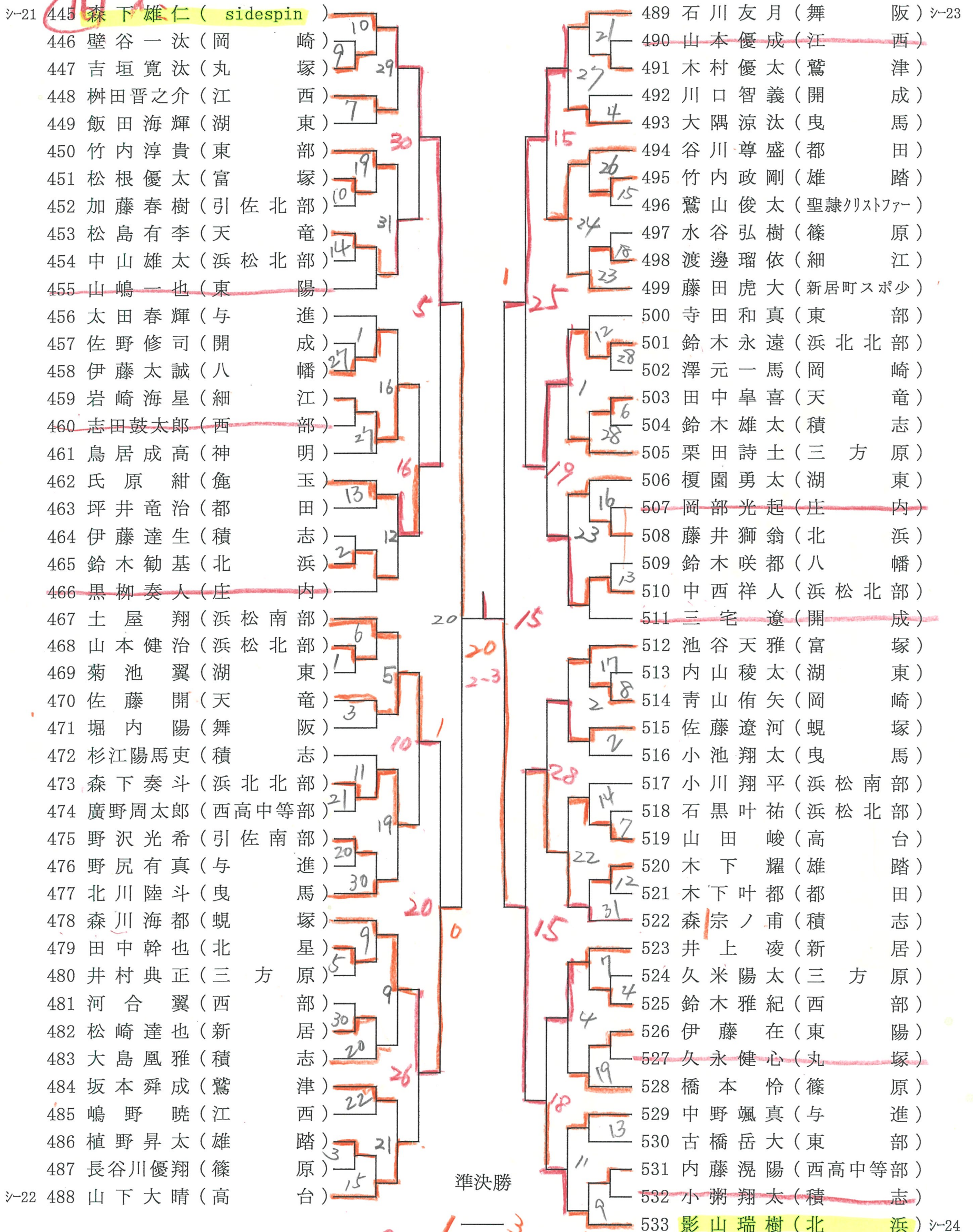
533 山

20

21

原 本

中学男子(6)



原本

中学男子(7)

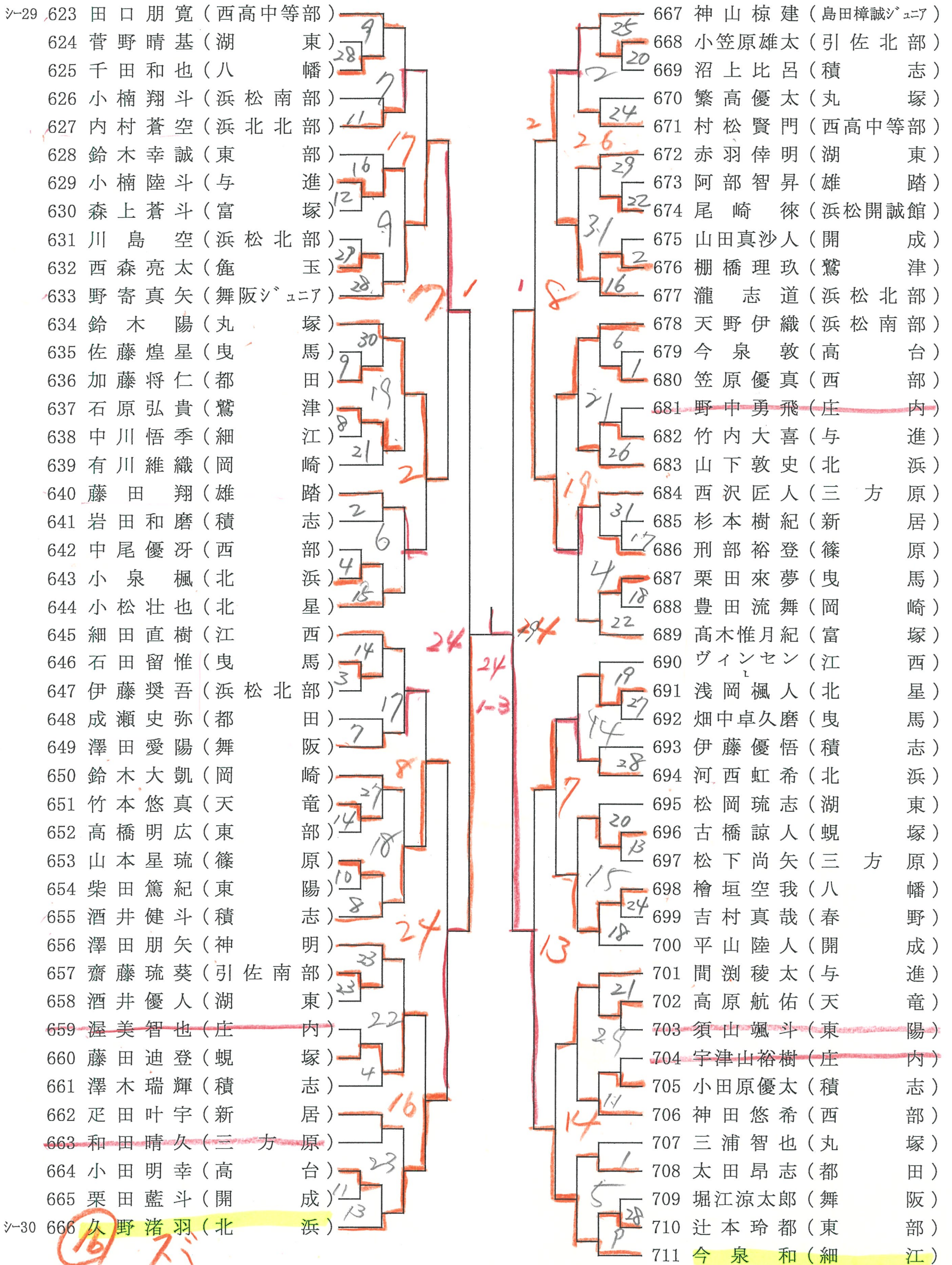
シ-25	534	水島大樹 (雄 踏)		579	吉見悠輝 (舞 阪)	シ-27
	535	定方令 (蜷 塚)	5		580	辰川ルカス (北 浜)
	536	米谷優輝 (三 方 原)	17		581	小池俊成 (与 進)
	537	池田英俊 (江 西)	7		582	加藤翔太 (曳 馬)
	538	草薙奏太 (天 竜)	24		583	折尾拓実 (西 部)
	539	田中翔 (舞 阪 シ ュ ニ ア)	22		584	犬塚柊 (都 田)
	540	森崎孔太 (西 高 中 等 部)	1		585	山田雪之丞 (開 成)
	541	鈴木堯大 (丸 塚)	23		586	松本怜 (江 西)
	542	河笠優貴 (富 塚)	20		587	金子宇利 (三 方 原)
	543	小林朔 (積 志)	22		588	伊藤翼 (浜 松 南 部)
	544	梶晴翔 (新 居)	8		589	落合優太 (岡 崎)
	545	齋藤宝大 (鷺 津)	22		590	鈴木柊羽 (天 竜)
	546	松浦巧実 (八 幡)	14		591	山本快輝 (積 志)
	547	岡本真幸 (篠 原)	17		592	岩崎琢磨 (浜 北 北 部)
	548	小林煌生 (湖 東)	26		593	小城颯人 (湖 東)
	549	内山璃琥 (与 進)	10		594	古橋龍空 (雄 踏)
	550	庄子煌我 (神 明)	3		595	山崎朋弥 (高 台)
	551	山下優希 (開 成)	25		596	大石寛登 (西 高 中 等 部)
	552	上嶋悠太 (北 浜)	29		597	古橋壮太 (浜 松 北 部)
	553	後藤瞭 (浜 松 北 部)	18		598	結城隼人 (東 陽)
	554	中間飛翔 (積 志)	24		599	伊藤光秀 (北 星)
	555	矢野快斗 (東 部)	27		600	小峠敦 (H. T. C)
	556	守屋勇吾 (曳 馬)	17		601	太田大和 (積 志)
	557	森下貴斗 (ア イ ン)	30		602	渥美洸希 (湖 東)
	558	片桐洸太 (細 江)	2		603	五日市自然 (天 竜)
	559	増田圭吾 (都 田)	14		604	前久保伸吾 (篠 原)
	560	澤木万里 (丸 塚)	6		605	後藤珂津志 (八 幡)
	561	山口竜太郎 (積 志)	11		606	大羽悠矢 (岡 崎)
	562	松下翼 (湖 東)	11		607	叶本優羽 (鹿 玉)
	563	川井怜恩那 (八 幡)	8		608	池川瑞希 (東 部)
	564	國松誠矢 (舞 阪)	9		609	小泉雄太 (聖 隷 クリ ス ト フ ェ ェ)
	565	田中結翔 (引 佐 南 部)	18		610	加藤翼 (引 佐 北 部)
	566	岩崎一輝 (浜 北 北 部)	2		611	袴田千加良 (開 成)
	567	西真那斗 (西 部)	15		612	青木優大 (庄 内)
	568	高橋和也 (東 部)	30		613	河野信希 (西 高 中 等 部)
	569	仁尾拓実 (岡 崎)	13		614	久保田吉彦 (曳 馬)
	570	大場博翔 (鹿 玉)	2		615	水野立真 (三 方 原)
	571	沢口夢斗 (北 浜)	22		616	眞子怜士 (細 江)
	572	後藤爽良 (開 成)	15		617	井口空雅 (富 塚)
	573	杉山大成 (与 進)	4		618	高橋奏太 (丸 塚)
	574	榛葉匠 (高 台)	26		619	中村栄介 (積 志)
	575	江間友春 (富 塚)	21		620	横井愛斗 (浜 松 北 部)
	576	花井慎 (浜 松 南 部)	4		621	杉浦進平 (西 部)
	577	松尾日向 (庄 内)	10		622	田村鈴羽 (新 居) シ-28
シ-26	578	関谷和毅 (太 陽 ク ラ ブ)	28			

準々決勝

579 吉見 0-3
711 今泉
21

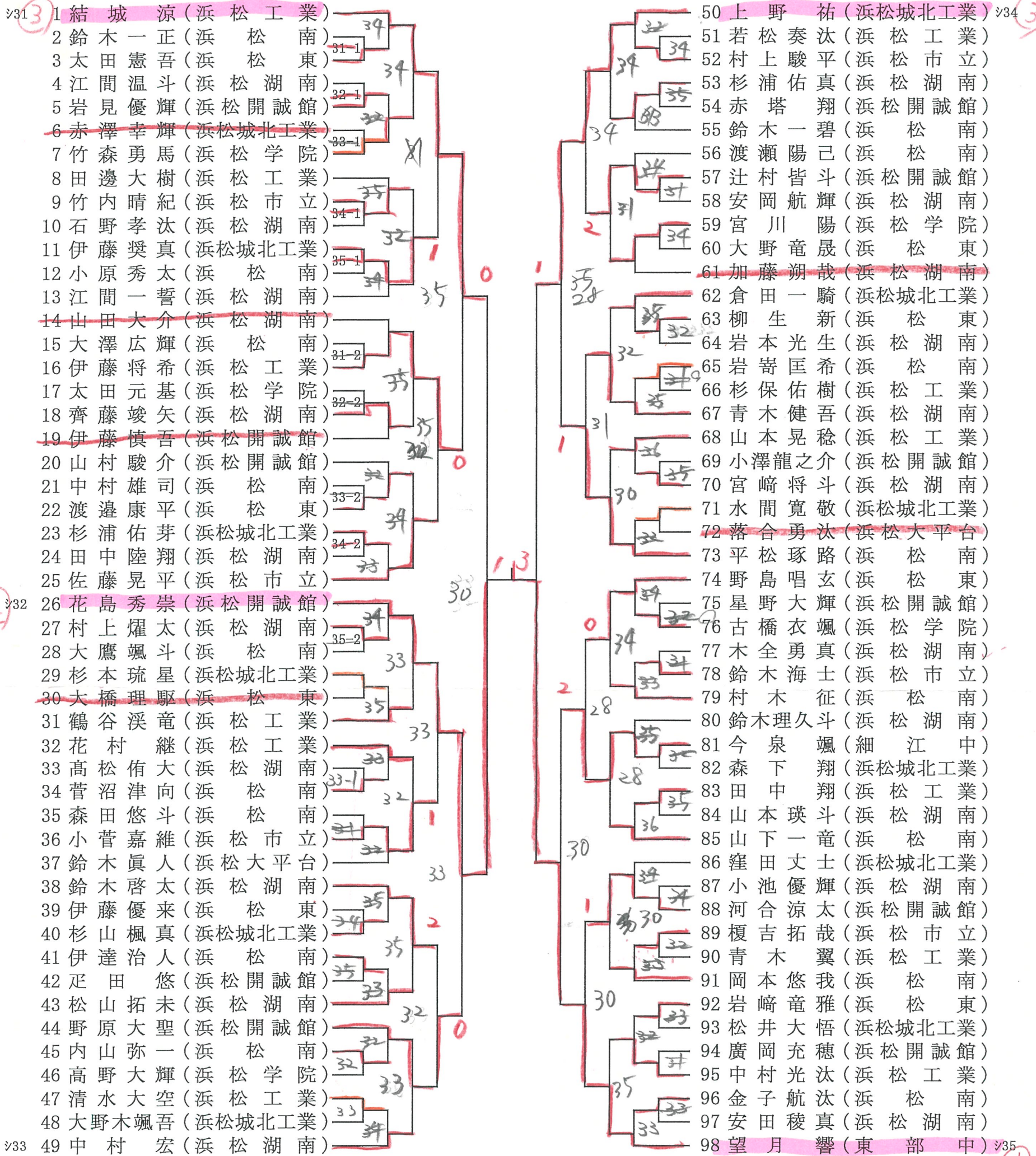
原本

中学男子(8)

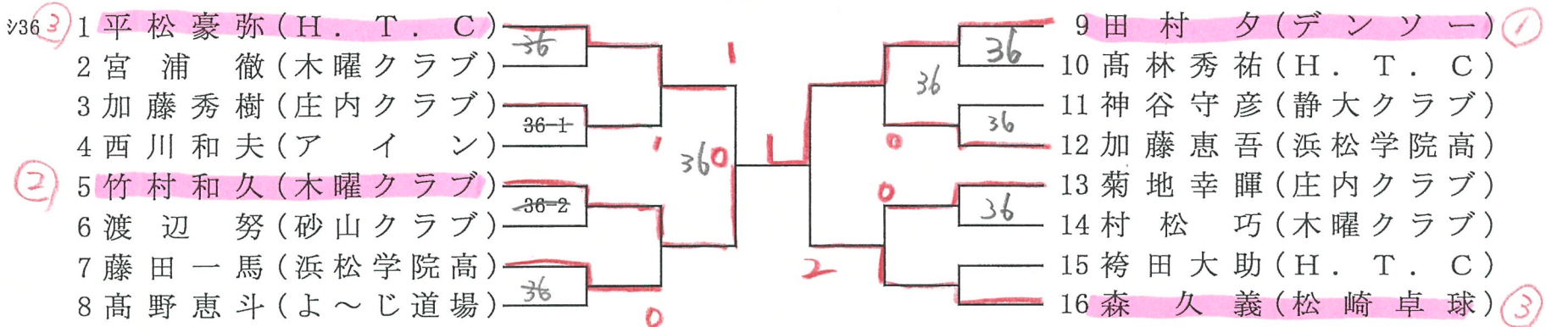


原本

高校男子



一般男子



原本

高校女子

1	1 倉田 瞳 (城山中)		6	1 川山裕以奈 (磐田第一中)	
31	2 飯島音色 (浜松開誠館)		31	2 杉本琴菜 (浜松大平台)	
	3 北野風紗 (浜松湖南)			3 三浦佑月 (浜松市立)	
2	1 中村朱花 (浜松大平台)		34	7	1 白柳 雅 (浜松工業)
32	2 和田凜夏 (浜松湖南)			34	2 小林樹奈 (浜松湖南)
	3 西川弥希 (浜松南)				3 鈴木絢音 (浜松開誠館)
3	1 本多未奈 (浜松市立)			8	1 伊藤梨歩 (浜松東)
33	2 安間咲稀 (浜松開誠館)			32	2 矢倉知佳 (浜松市立)
	3 林 優羽奈 (浜松湖南)				3 森田愛未 (浜松南)
4	1 渡邊あみ (浜松開誠館)			9	1 森島愛来 (浜松南)
34	2 島口真里佳 (浜松湖南)			31	2 赤堀愛心 (浜松開誠館)
	3 下位悠菜 (浜松南)			3 中島璃咲 (浜松市立)	
5	1 疋田芽衣 (新居中)		10	1 島津里彩 (浜松湖南)	
33	2 柏原那茅 (浜松東)		33	2 森川莉奈 (浜松南)	
	3 山本明日菜 (浜松市立)			3 近藤和音 (聖隷クリストファー)	
			11	1 黒田 梓 (浜松市立)	
			34	2 河合咲希 (浜松湖南)	
				3 恒川琴羽 (浜松開誠館)	

レディース

2位
1位

A	1 水野夏恵 (Ping Q)		B	1 早戸朝子 (新津クラブ)	1位
	2 徳井里恵 (浜商卓友会)			2 平野雅子 (浜商卓友会)	
	3 河内尚 (FINE)			3 刑部祐身 (MAX)	
35	4 鈴木淳恵 (新津クラブ)			4 新林美希子 (ウインサム)	2位
			36	5 高野晴菜 (清竜クラブ)	